



Tratamiento de Aguas Residuales



(+351) 93 643 76 49 | comercial@atan.pt | www.atan.pt

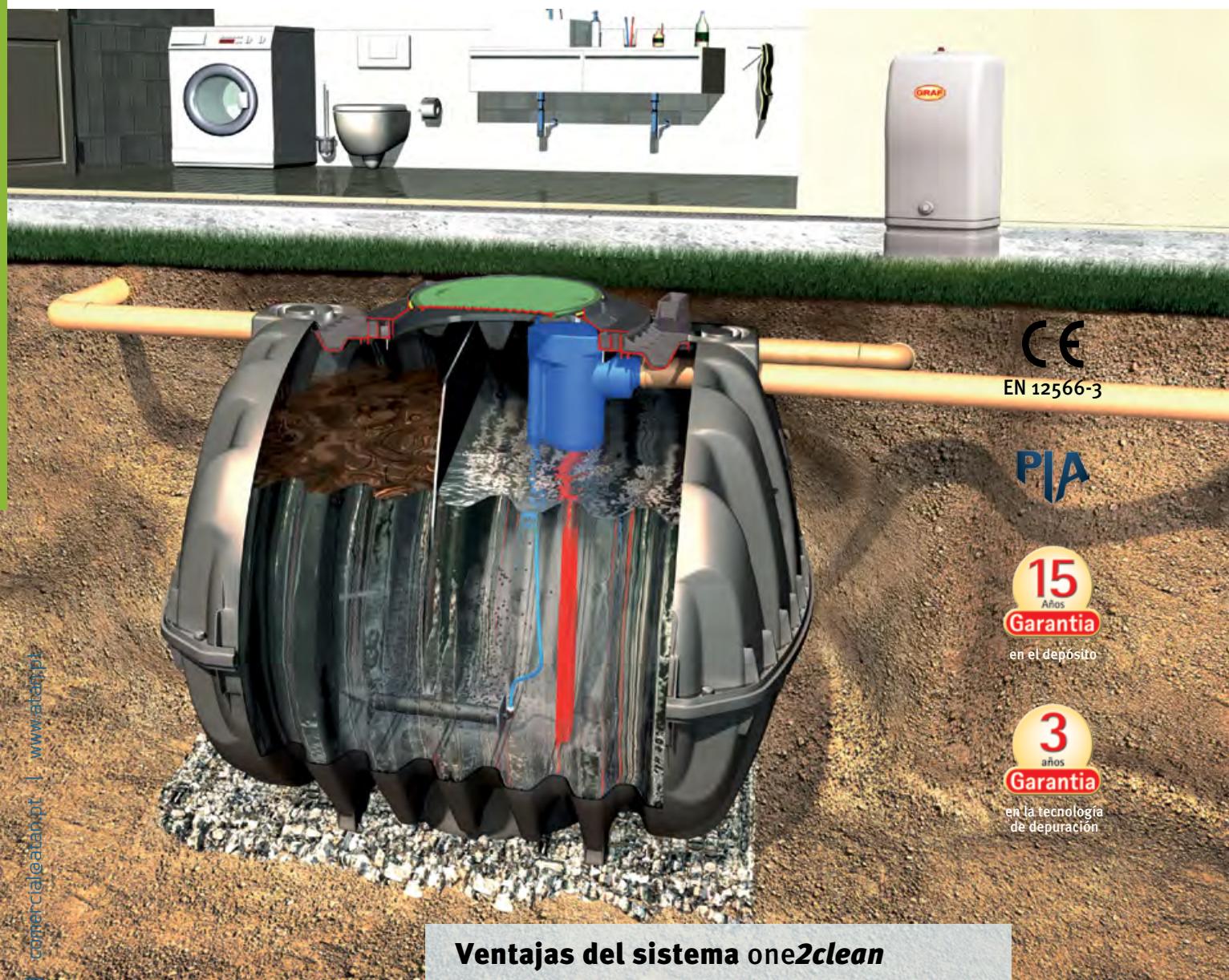


DEPURADORAS DE OXIDACIÓN TOTAL
FOSAS FILTRO · FOSAS SÉPTICAS
SEPARADORES DE GRASAS
INFILTRACIÓN

one2clean – Depuradora compacta

De 1 a 18 habitantes equivalentes - Tecnología SBR Advanced

Depuradora one2clean



EN 12566-3



en el depósito



en la tecnología de depuración

comercial@atan.pt | www.atan.pt

(+351) 93 643 76 49

Tecnología punta de simple instalación y operación

La depuradora compacta **one2clean** combina tecnología SBR Advanced con el diseño de cámara única.

one2clean depuración en un depósito de una sola cámara, 1 ciclo continuo de tres etapas: oxidación, decantación y extracción agua depurada. Con ello se elimina el proceso de trasvase de agua residual de una cámara a otra y también el retorno de fangos.

Ventajas del sistema one2clean

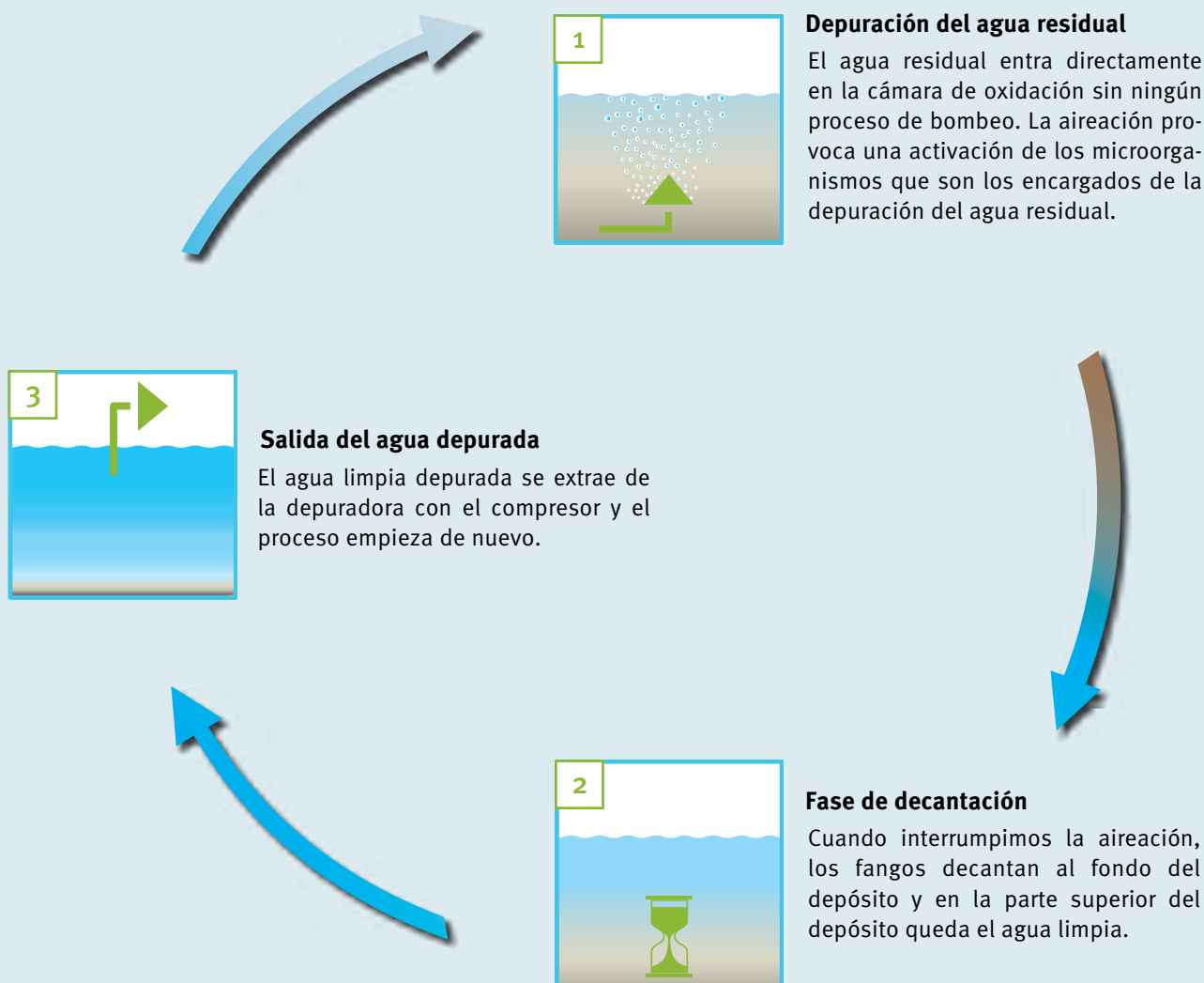
- ✓ Rendimientos óptimos
- ✓ Mínimo consumo de energía
- ✓ Equipo fiable y muy silencioso
- ✓ Sin bombas ni elementos eléctricos en el interior del depósito
- ✓ Bajo nivel de sedimentación de fangos
- ✓ Costes de mantenimiento muy reducidos
- ✓ Toma de muestras integrada
- ✓ Desnitrificación de serie



GRAF dispone de todos los certificados CE

Tecnología de depuración SBR Advanced

De 1 a 18 habitantes equivalentes - 2 ciclos de depuración al día



comercial@atan.pt | www.atan.pt

(+351) 93 643 76 49

one2clean cumple con las normativas más exigentes actuales y futuras

Ofrece unos parámetros de depuración excepcionales, con un rendimiento de hasta el 99%! Esto le asegura una inversión fiable, incluso en caso de que las normativas se vuelvan más restrictivas.

one2clean – Rendimiento límite y parámetros de salida

Parámetros	Rendimiento	Valores de salida depuradora one2clean*
DBO ₅ (Demanda biológica de oxígeno después de 5 días)	99 %	5 mg/L
DQO (Demanda química de oxígeno)	96 %	26 mg/L
NH ₄ -N (Amonio-nitrógeno)	99 %	0'4 mg/L
Ntot (Nitrógeno total)	79 %	13 mg/L
SS Sólidos en suspensión	99 %	6mg/L

*Informe de comprobación: PIA2013-181B14fka

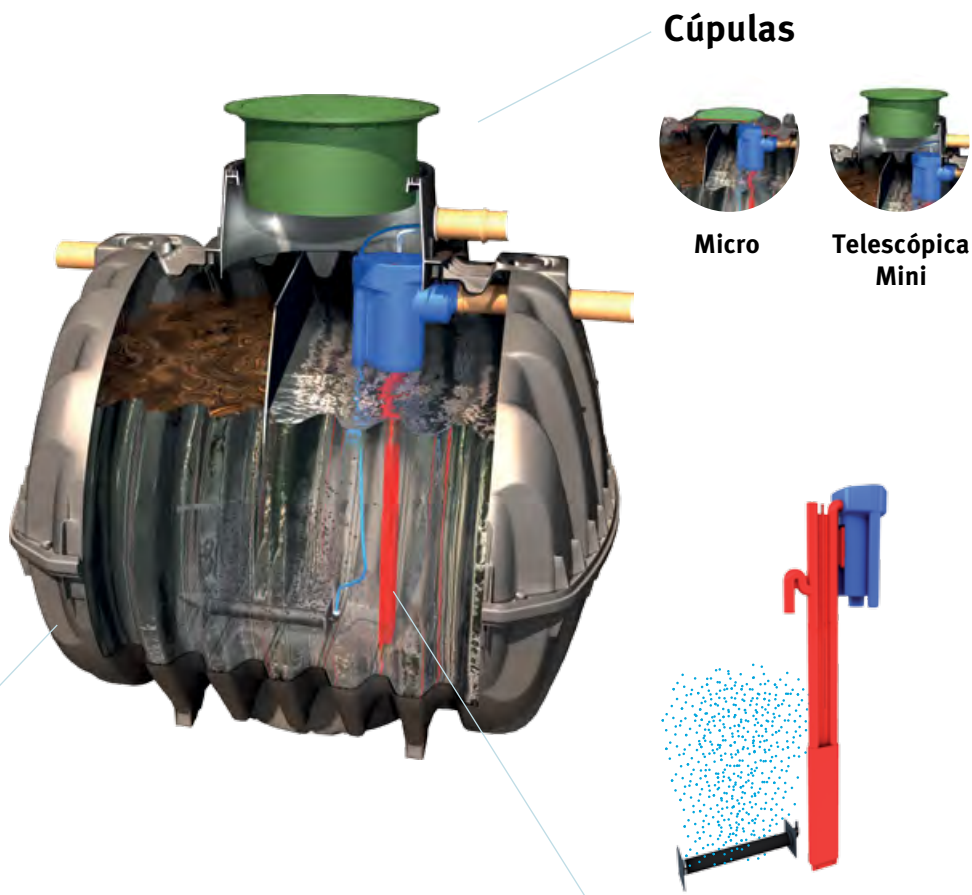
one2clean

De 1 a 18 habitantes equivalentes



Unidad de control

- ✓ Sistema Plug&Play
- ✓ Muy silencioso
- ✓ Mantenimiento sencillo y reducido



Depósito Carat

- ✓ Depósito de PEAD de alta calidad y robustez, fabricado por inyección
- ✓ Instalación fácil, económica y rápida: base y compactación con grava

Tecnología de depuración

- ✓ Aireación en todo el depósito
- ✓ Sifón de agua depurada robusto, fabricado en una sola pieza
- ✓ Toma de muestras integrada en la boca de hombre del depósito

one2clean
ES AHORRO

Reducción de fangos

- Acumulación y aireación en todo el depósito
- Menor frecuencia de extracción
- Ahorro significativo

Consumo de energía mínimo

- Compresor de membrana de bajo consumo
- Electroválvula de bajo consumo
- Menor trasvase de líquidos



one2clean

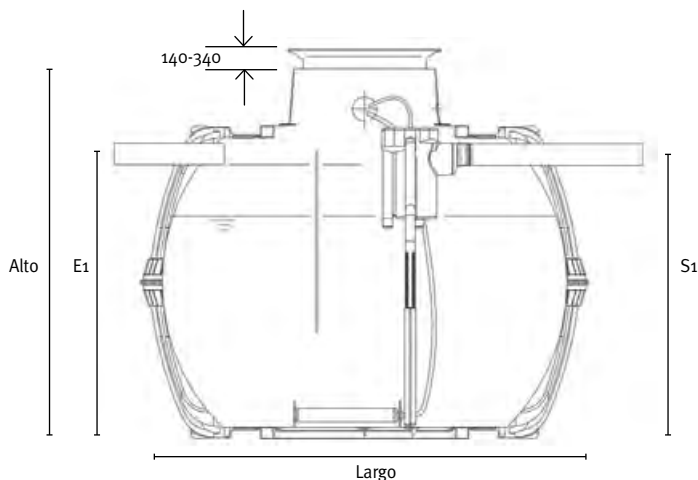


Depuradoras convencionales



¡Sólo 0,63 kWh día!

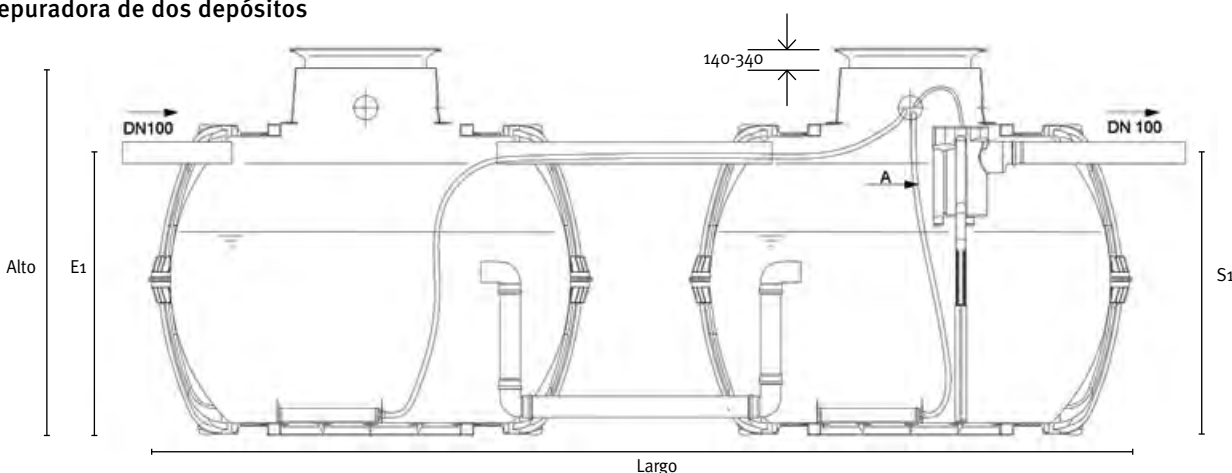
Depuradora de un depósito



Datos técnicos

- Las tuberías de entrada, salida y de interconexión entre depósitos no están incluidas
- Conexión eléctrica 230 V
- Mangueras 1 x 19 mm y 1 x 13 mm incluidas (10 m)

Depuradora de dos depósitos



Sistema one2clean



Hab. equiv.	Caudal máx. (L/d)	Carga orgánica máx. [kg BOD ₅ /d]	Volumen [L]	Largo [mm]	Ancho [mm]	Alto Cúpula Micro [mm]	Alto Cúpula Telescópica Mini [mm]	Peso [kg]	Entrada E1 [mm]	Salida S1 [mm]	Código Cúpula Micro	Código Cúpula Telescópica Mini
1-3	450	0,18	2.700	2115	1600	1539	1830-2030	120	1490	1390	090017	090027
4-5	750	0,3	3.750	2315	1790	1729	2010-2210	150	1680	1580	090018	090028
6-7	1.050	0,42	4.800	2315	2020	1959	2530-2730	185	1910	1810	090019	090029
8-10	1.350	0,54	6.500	2425	2225	2239	2810-3010	220	2190	2090	090020	090036
11-14	2.100	0,84	9.600	2 x 2315	2020	1959	2530-2730	370	1910	1810	090023	090025
15-18	2.700	1,08	13.000	2 x 2425	2225	2239	2810-3010	440	2190	2090	090024	090026

Dimensionamiento

- El correcto dimensionamiento de la depuradora incide directamente en su rendimiento y asegura unos reducidos costes de mantenimiento
- Las depuradoras para segundas residencias deben ser dimensionadas individualmente en cada caso

Para más información contacte con nuestro Departamento Técnico o Comercial

Accesorios

Cúpula Carat Maxi
610 mm de altura
Código: 371040

Cubierta telescópica Maxi
300 mm de altura - Ajustable
Código: 371011

Mangueras de aire
13 mm Ø. Venta a metros
Código: 942053

Armario externo
de 2-10 HE
Código: 107773

Cubierta telescópica Fundación
300 mm de altura - Ajustable
Código: 371020

19 mm Ø. Venta a metros
Código: 934163