



Sistemas de recuperación de Agua de lluvia

SOLUCIONES ECOLÓGICAS PARA TU ECONOMÍA



(+351) 93 643 76 49 | comercial@atan.pt | www.atan.pt

atan

AGUA DE LLUVIA

DEPÓSITOS

FILTROS PLUVIALES

SUDS. DRENAJE SOSTENIBLE

ES Edición 2014
950369 - R34

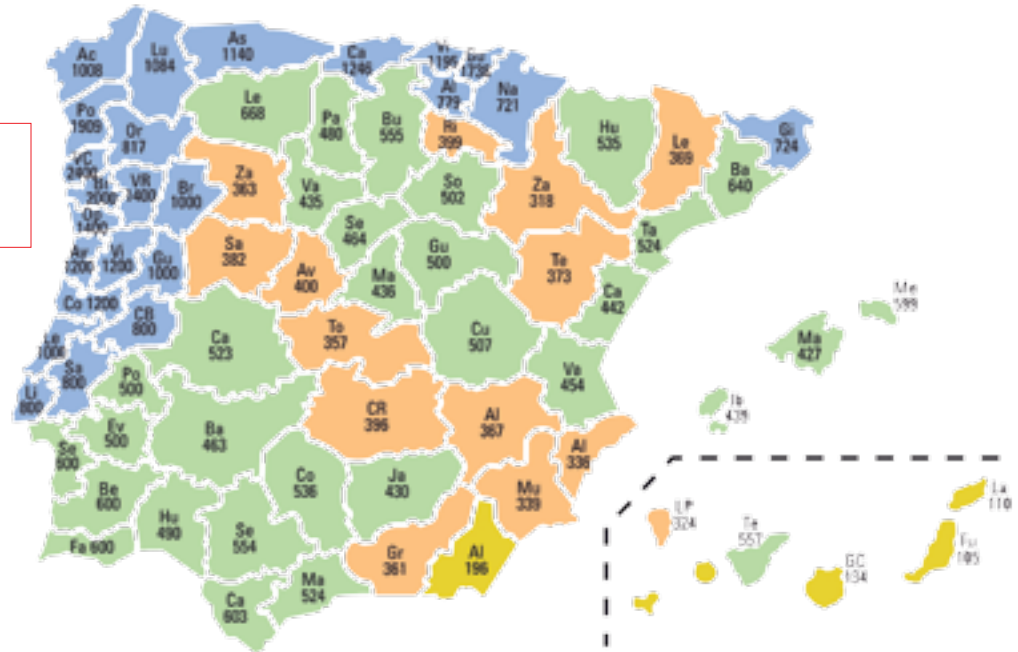
Pluviometría media en la península ibérica

Litros anuales por m² en la capital de provincia



Dimensionado depósitos
www.grafiberica.com
 Mi solución
 Depósitos soterrados

- Alta: >= 1000
- Media: 400-1000
- Baja: 200-400
- Muy baja: 0-200



VOLUMEN DE AGUA QUE PODEMOS RECOGER

Pluviometría anual L/m ² /año Valor de pluviometría del lugar	X	Cubierta de recogida m ² Superficie en planta de la cubierta donde recogemos el agua	X	Factor de aprovechamiento Dependiendo del material Tejado 0,9 Hormigón, grava 0,8 Cubierta ajardinada 0,5	=	Agua recogida L/año
EJEMPLO 650 L/m ²	X	150 m ²	X	0,9	=	87.750 L/año
.....	X	X	=

VOLUMEN DE AGUA PARA CUBRIR LAS NECESIDADES. Datos medios de consumo anual por persona o m²

	Consumo	X	Ejemplo	X	Consumo	=	Su valor
WC:	por persona/año: 8.800 l	X	4 Personas	X	35.200	= Personas =
Lavadora:	por persona/año: 3.700 l	X	4 Personas	X	14.800	= Personas =
Limpieza general:	por persona/año: 1.000 l	X	4 Personas	X	4.000	= Personas =
Superficie de jardín:	por m ² / año: 450 l	X	100 m ²	X	45.000	= m ² =
					99.000		Su necesidad de agua en litros

MEDIDA DEL DEPÓSITO

Para el cálculo buscaremos la media entre el agua que podemos recoger y el agua que necesitamos en un año.	$\frac{87.750 + 99.000}{2}$	X	$\frac{30 \text{ días (período reserva)}}{365 \text{ días}}$	=	7.675 Litros de capacidad El depósito ideal es de 9.600L
El período de reserva es el tiempo que tendremos agua disponible sin que llueva.	$\frac{\text{.....} + \text{.....}}{2}$	X	$\frac{30 \text{ días (período reserva)}}{365 \text{ días}}$	=	Litros de capacidad Su depósito GRAF:

Nota: Recomendamos escoger una medida del depósito superior a la obtenida ya que por nuestro régimen de lluvias irregular, conviene tener capacidad para almacenar agua en caso de lluvia intensa.

atazan comercial@atan.pt (+351) 93 643 76 48 www.atazan.pt



Sistema modular Carat XL

Depósitos soterrados 8.500 l hasta 10.000 l



Los depósitos Carat XL resisten el paso de coches

8.500 litros
Código 370005

10.000 litros
Código 370006



Puede descargar documentación extra del producto en nuestra web:
www.grafiberica.com

Carat XL de 10.000 l con cubierta telescópica transitable por coches. (accesorios pag. 25)

www.atan.pt

comercial@atan.pt

(+351) 93 643 76 49

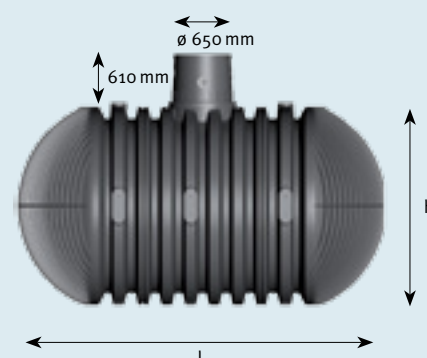
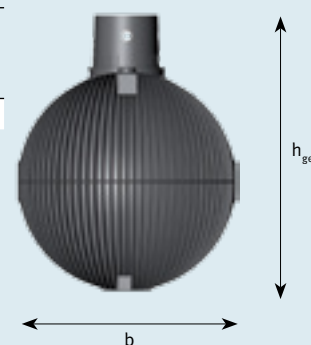
Datos técnicos

Capacidad [l]	Ancho b [mm]	Longitud l [mm]	Altura (sin cúpula) h [mm]	Altura (con cúpula) h _{ges} [mm]	Altura Mínima con cubierta Mini [mm]	Altura Máxima con cubierta Mini [mm]	Peso [kg]
8.500	2040	3500	2085	2695	2835	3035	380
10.000	2240	3520	2285	2895	3035	3235	455

Datos técnicos

Altura máxima del recubrimiento (sin aguas freáticas ni tránsito de vehículos)	1500 mm
Carga máxima soportada	8 t
Carga máxima soportada ¹⁾ :	3,5 t con cubierta telescópica de hierro colado clase B 12 t con cubierta telescópica transitable por camiones
Cubrimiento requerido para tránsito de vehículos:	800-1500 mm
Nivel máximo aguas freáticas:	hasta la cúpula
Cubrimiento requerido para aguas freáticas:	800-1500 mm
Conexiones	5 x DN 100

¹⁾ Con cubierta para tránsito de vehículos/camiones





Depósito soterrado Carat XXL



Depósito soterrado Carat XXL Cubrimiento para tránsito de vehículos

16.000 litros
Código 380001

26.000 litros
Código 380002

32.000 litros
Código 380003

42.000 litros
Código 380005

52.000 litros
Código 380007

62.000 litros
Código 380009



Carat XXL 26.000 l con cubierta telescópica transitable por camiones (accesorios pag. 25)

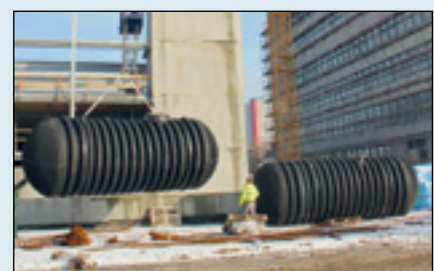


Puede descargar documentación extra del producto en nuestra web: www.grafiberica.com

www.atan.pt

(+351) 93 643 76 49 | comercial@atan.pt

- Transitable por camiones de hasta 40 toneladas
- Estabilidad frente a aguas subterráneas
- Más ligeros y manejables que los depósitos de hormigón o acero
- Numerosas conexiones DN 100 / 150 / 200
- Conexión DN 300 opcional
- Segunda cúpula opcional
- Posibilidad de 62.000 l de capacidad sin transporte especial



Segunda cúpula opcional

Los depósitos Carat XXL a partir de 32.000 l tienen 2 cúpulas de registro para facilitar las labores de limpieza y mantenimiento. También es posible tener el depósito con un sólo registro en caso de necesidad.

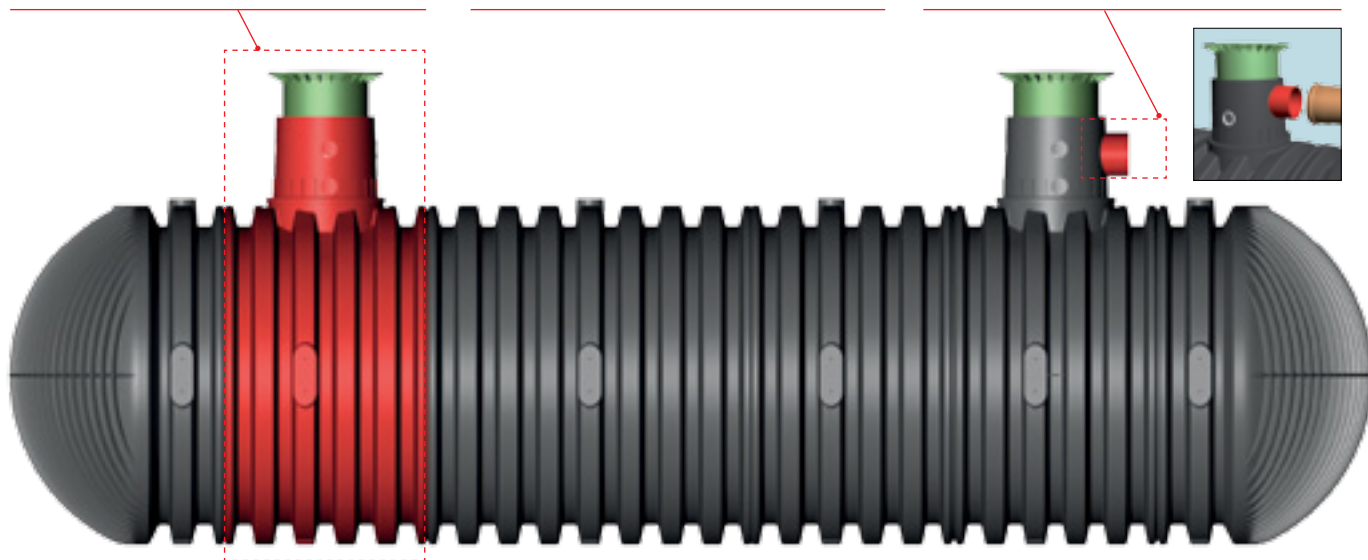
62.000 litros sin transporte especial



Gracias al total aprovechamiento de la superficie de carga, de 2,5 m, de anchura, el depósito de 62.000 l, se puede transportar sin transportes especiales.

Conexión DN 300 opcional

Conexiones hasta DN 200 disponibles de serie. A demanda, el Carat XXL se puede equipar en la zona de la cúpula con tubos de conexión de hasta DN 300.

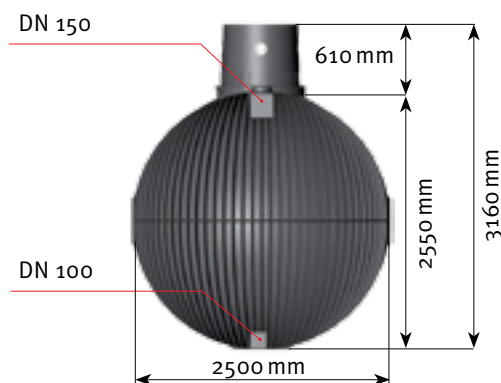


Datos técnicos

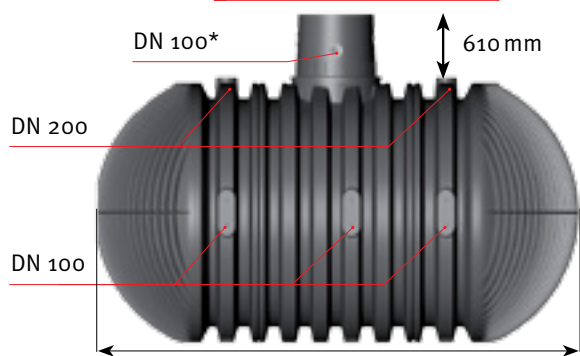
Altura máxima del recubrimiento (sin aguas freáticas ni tránsito de vehículos)	1500 mm
Carga máxima soportada:	8 t
Peso máximo soportado con cubierta telescópica de hierro colado clase B	3,5 t
Peso máximo soportado con cubierta telescópica transitable por camiones ¹⁾	40 t
Cubrimiento requerido para tránsito de vehículos:	800-1500 mm
Nivel máximo aguas freáticas	hasta la cúpula
Cubrimiento requerido para aguas freáticas:	800-1500 mm

Medidas

Capacidad [l]	Largo [mm]	Altura Mínima con cubierta Mini [mm]	Altura Máxima con cubierta Mini [mm]	Peso [kg]
16.000	4660	3300	3500	805
22.000	6146	3300	3500	1015
26.000	7045	3300	3500	1150
32.000	8530	3300	3500	1360
42.000	10915	3300	3500	1705
52.000	13300	3300	3500	2050
62.000	15685	3300	3500	2395
72.000	18070	3300	3500	2740



Consejo:
Módulo de entrada DN 600
Código 330360
ver la página 82



*Opcional con adaptador por la conexión DN 300

¹⁾ Con cubierta para tránsito de vehículos/camiones