

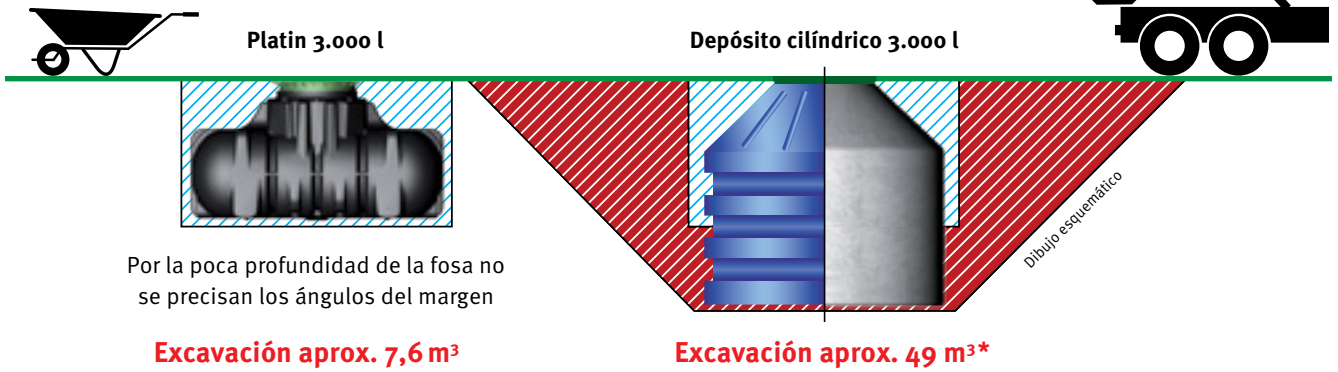
Depósito de poca profundidad Platin

Nunca había sido tan fácil soterrar un depósito



80% menos de movimiento de tierras que un depósito cilíndrico*.

Ahórrese de mover más de 150 carros de tierra*

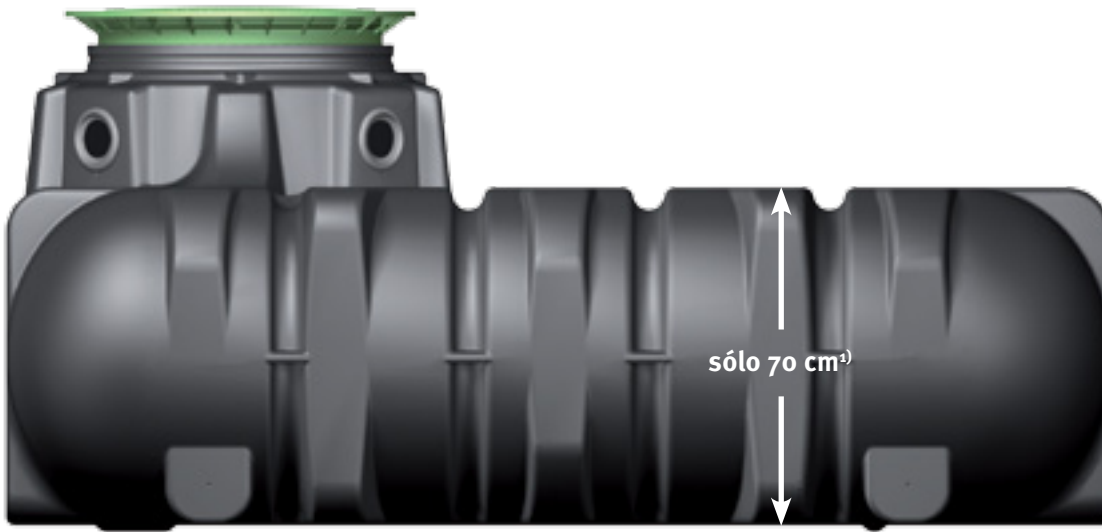


*Cálculo con un depósito cilíndrico de 3.000 l de 1,90 m de altura y un diámetro de 2,20 m. Con una base de grava de 10 cm y 50 cm de espacio de trabajo alrededor del depósito. Ángulo de inclinación de 45°



Menos movimiento de tierra

Ahorro en trabajo, ahorro en costes



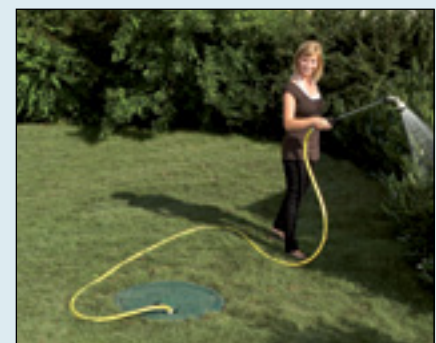
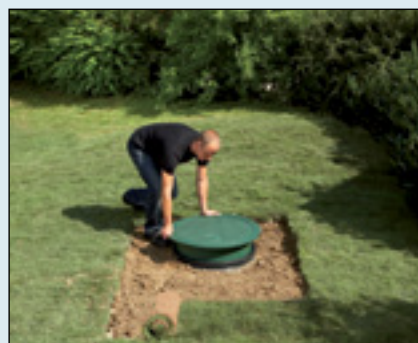
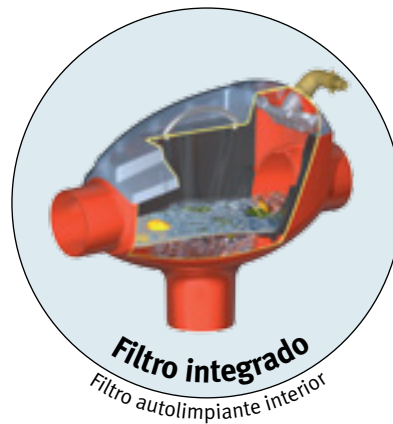
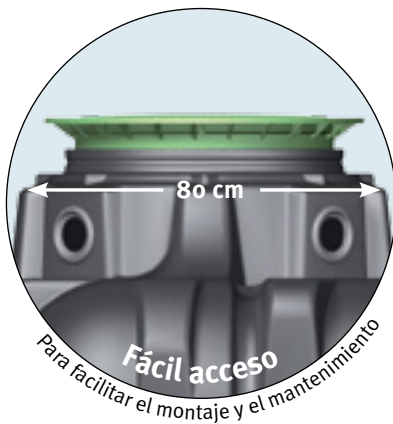
³Platin 1.500 l

Platin, diseño y calidad GRAF

- Ahorro en la instalación.
- Ideal para terrenos difíciles: piedra o aguas subterráneas.
- Gran robustez y flexibilidad: para la recuperación de agua de lluvia y depósito de agua potable.

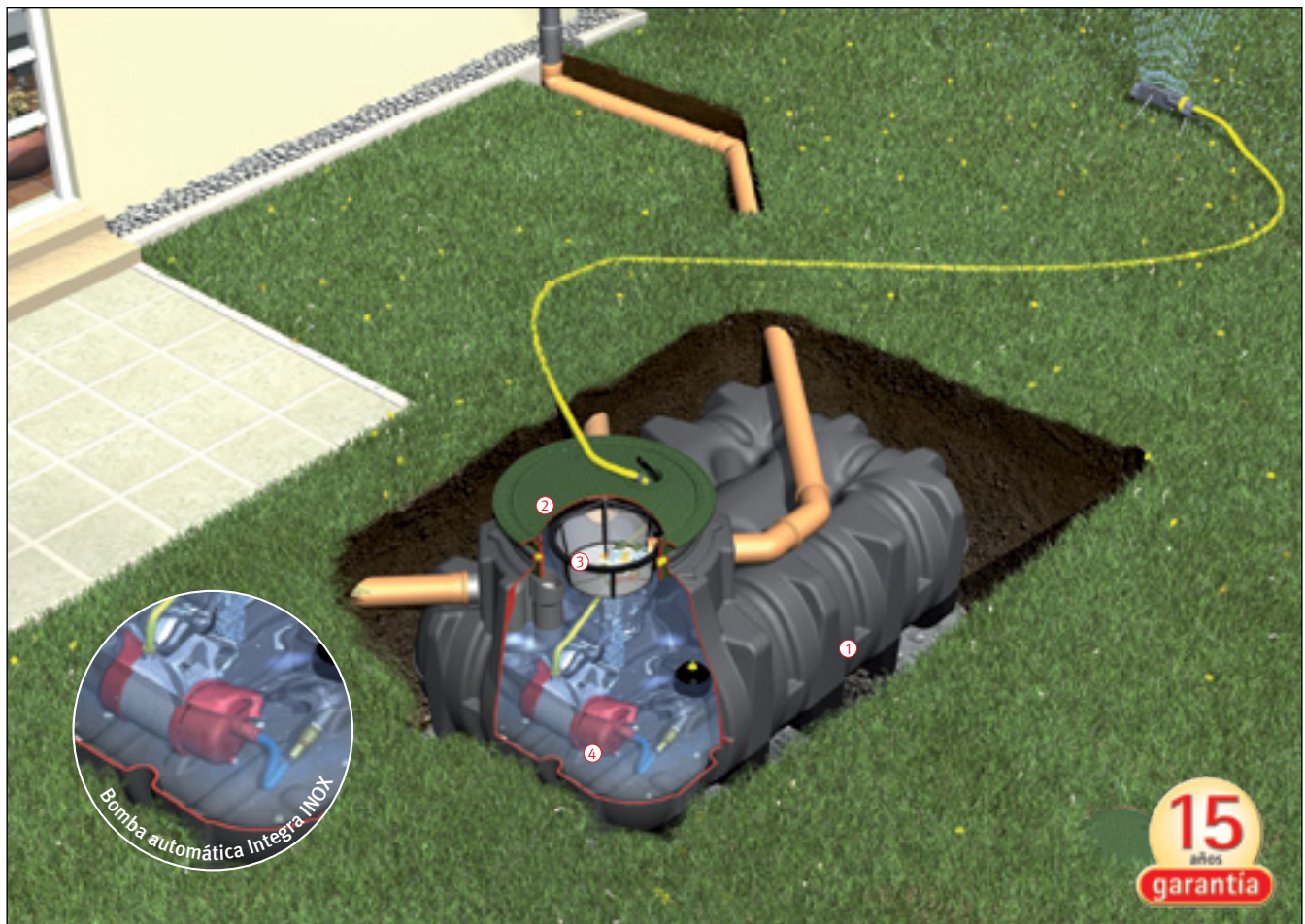


(+351) 93 643 76 49 | comercial@atan.pt | www.atan.pt



Pack Platin Garden Confort

La solución ideal y práctica para el riego



www.atan.pt

comercial@atan.pt

(+351) 93 643 76 49



Pack Platin Garden Confort

- Práctico y fácil de usar
- Tenga agua con tan solo abrir el grifo. La bomba se activa automáticamente
- Sólo una tapa visible en la superficie
- Fácil instalación
- Cómoda conexión exterior con la arqueta integrada en la cubierta
- Filtro tipo cesta con un 100% de rendimiento

Elementos del pack

- ① Depósito Platin
- ② Cubierta telescópica Mini para peatones o cubierta telescópica de hierro para el paso de coches.
- ③ Pack filtración cesta:
 - Cesta colgante
 - Rebosadero y protección anti-animales
- ④ Pack de bombeo Garden Confort, compuesto por:
 - Bomba sumergible Integra INOX con control de nivel y puesta en marcha/parada automática.
 - Kit de extracción flotante
 - Arqueta de conexiones integrada en la tapa
 - Tubo de captación de 10 m



Transitable por peatones y coches

| Volumen [l] |
|-------------|
| 1.500 |
| 3.000 |
| 5.000 |
| 7.500 |