

bombas



Catálogo equipos de presión

(+351) 93 643 76 49 | comercial@atan.pt | www.atan.pt

atan





Generalidades

Página

2



Cálculo

3-5



Principio de funcionamiento

6-7



Selección

8-9



Grupos de presión

10-15

Ancho	Largo	Alto
450	550	850
450	550	850
450	550	850

Características técnicas

16-19



Esquemas y componentes

20-23

Aplicaciones

Los grupos de presión son equipos diseñados para suministrar agua a presión según las necesidades de las distintas instalaciones que puedan suministrar, ya sean bloques de viviendas, edificios comerciales, oficinas, hoteles, riegos, zonas deportivas, industrias, etc.

Clasificación de los grupos

Existen dos tipos de grupos de presión según el tipo de control de la maniobra y las exigencias de la instalación.

Grupos de presión standard. El control de la presión se realiza mediante presostatos y depósito hidroneumático de acumulación.

Grupos de presión con variador de frecuencia. El control de la presión se realiza mediante un transductor de presión. Estos tipos son ideales para instalaciones que requieran una presión constante con variaciones importantes de caudal.



Normativa

Según las "Normas Básicas para el cálculo de grupos de presión", editado por el Ministerio de Industria, registrado en el B.O.E. número 11 de fecha 13 de enero de 1976, los tipos de instalaciones se pueden clasificar en función del número de suministros que alimenta.

TIPO A : Corresponde a viviendas ó locales dotados con servicio de agua en la cocina, lavadero y un sanitario. Su caudal instantáneo instalado es inferior a 0,6 l/s.

TIPO B : Corresponde a viviendas ó locales dotados con servicio de agua en la cocina, lavadero y un cuarto de aseo. Su caudal instantáneo instalado es igual ó superior a 0,6 l/s, e inferior a 1 l/s.

TIPO C : Corresponde a viviendas ó locales dotados con servicio de agua en la cocina, lavadero y un cuarto de baño completo. Su caudal instantáneo instalado es igual ó superior a 1 l/s, e inferior a 1,5 l/s.

TIPO D : Corresponde a viviendas ó locales dotados con servicio de agua en la cocina, office, lavadero y un cuarto de baño completo y otro aseo. Su caudal instantáneo instalado es igual ó superior a 1,5 l/s, e inferior a 2 l/s.

TIPO E : Corresponde a viviendas ó locales dotados con servicio de agua en la cocina, office, lavadero y dos cuarto de baño completo y otro aseo. Su caudal instantáneo instalado es igual ó superior a 2 l/s, e inferior a 3 l/s.

Determinación del caudal para bloques de viviendas

El caudal de las bombas funcionando en la presión de trabajo deberá aproximarse a los valores representados en la tabla T1. en l/min, en función del número de viviendas ó locales que alimenta. (Ver ejemplo página 8)

Número de viviendas ó locales	Tipo A	Tipo B	Tipo C	Tipo D	Tipo E
de 1 a 10	25	35	50	60	75
de 11 a 20	40	60	85	100	125
de 21 a 30	50	75	110	140	180
de 31 a 50	90	150	180	220	280
de 51 a 75	150	220	250	290	320
de 76 a 100	200	270	290	320	---
de 101 a 150	250	300	320	---	---

Tabla T1. Caudal de la bomba en l/min

Determinación del caudal para instalaciones especiales

En los casos en que el número de viviendas ó locales no estén contemplados en la tabla T1, el caudal nominal se determinara mediante el caudal instantáneo total instalado y el coeficiente de simultaneidad de los mismos.

Consumo medio (Qm)

Distintos puntos de suministro

- Lavabo 0'10 l/s
- Bidet 0'10 l/s
- Sanitario 0'10 l/s
- Bañera 0'30 l/s
- Ducha 0'20 l/s
- Fregadero 0'20 l/s
- Office 0'15 l/s
- Lavadero 0'20 l/s
- Fluxómetro 1'00 - 2'00 l/s

$$Q_m = Q_t \times K$$

Qt = Consumo previsto por los aparatos según la normativa

Coeficiente de simultaneidad (K)

$$K = \frac{1}{\sqrt{n-1}}$$

n = número de puntos de suministros en una vivienda ó local

Coeficiente de simultaneidad para bloque de viviendas (Kv)

$$K_v = \frac{19 + n}{10(n + 1)}$$

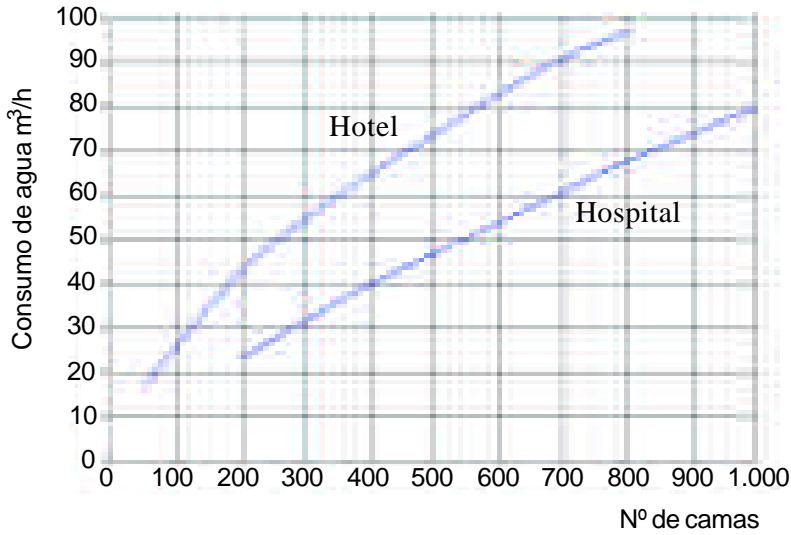
n = número de viviendas

Consumo punta total en bloque de viviendas (Qp)

$$Q_p = n \times Q_m \times K_v$$

n = número de viviendas

Determinación del caudal en hoteles y hospitales



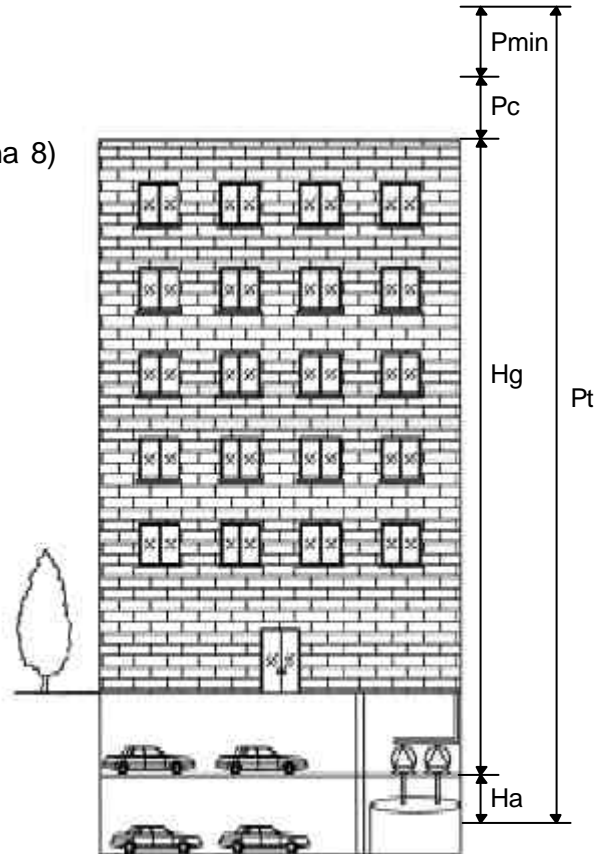
Determinación de la presión de trabajo

La presión de trabajo (Pt) de la instalación en el suministro situado a mayor altura, en metros de columna de agua (m.c.a.), se obtendrá añadiendo una presión diferencial de 25 m.c.a. a la altura del techo de la planta más elevada que tenga que alimentar después de tener en cuenta las pérdidas de carga.

$$Pt = Ha + Hg + Pc + Pmin$$

(Ver ejemplo página 8)

- Ha (Altura de aspiración) : Distancia entre la bomba y el nivel del agua.
- Hg (Altura Geométrica) : Diferencia de altura entre la bomba y el suministro más desfavorable de la instalación.
- Pc (Pérdidas de carga) : Máximo 15% de la altura geométrica (Hg).
- Pmin (Presión mínima) : Mínima presión en el suministro más desfavorable. De manera aproximada se considerará 25 m.c.a.



Determinación del volumen del acumulador

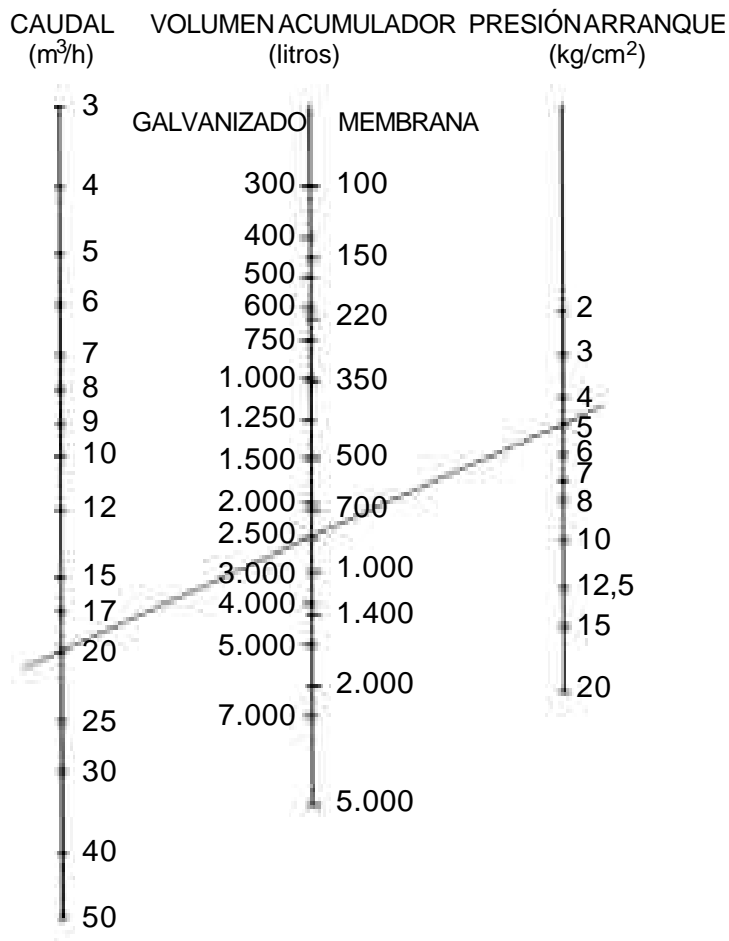
Existen dos tipos de depósitos de acumulación de presión, depósitos galvanizados y depósitos con membrana recambiable.

El volumen total del depósito (agua y aire) en litros será igual ó superior al que resulte de multiplicar los coeficientes adjuntos de las tablas T2, según el tipo de depósito, por el número de viviendas ó locales que alimenta el grupo de presión.

Tipo de depósito	Tipo de vivienda				
	Tipo A	Tipo B	Tipo C	Tipo D	Tipo E
Depósito membrana recambiable	15	18	20	23	26
Depósito Galvanizado	40	50	60	70	80

Tabla T2. Volumen depósito acumulador de presión por vivienda según tipo

La gráfica inferior, representa el cálculo del volumen del acumulador para instalaciones especiales.



Principio de funcionamiento grupos de presión standard

Los grupos de presión de **hidráulica alsina, s.a.** son equipos cuya configuración puede realizarse con una, dos ó más bombas funcionando en paralelo. El control de la maniobra de las bombas se realiza mediante las señales de los presostatos, uno por cada una de las bombas, regulados en función de las necesidades de caudal y de presión de la instalación. En la figura 1 se puede observar el ciclo de funcionamiento de las bombas.

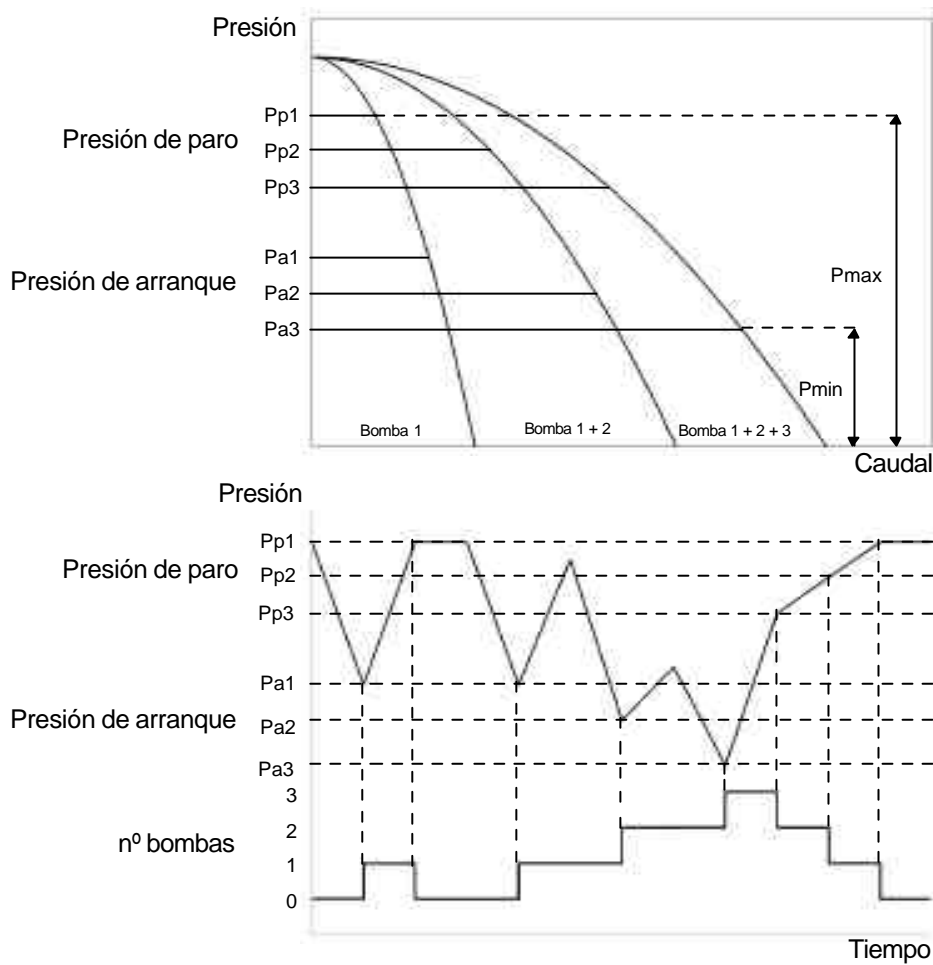


Figura 1 : Ciclo de funcionamiento de un grupo triple

Quando hay consumo de agua, la presión de la instalación desciende hasta la presión de arranque de la bomba principal (Pa1), la bomba funciona hasta que cesa el consumo ó hasta que la bomba es capaz de recuperar la presión de la instalación hasta la presión de paro principal (Pp1). Como consecuencia de que el consumo de agua provocase un continuado descenso de la presión, se produciría el arranque de las sucesivas bombas así como el paro en el caso de ir descendiendo el consumo de agua en la instalación.

Principio de funcionamiento grupos de presión con variador de frecuencia

Los grupos de presión con variador de frecuencia de **hidráulica alsina, s.a.** son equipos cuya finalidad es proporcionar una presión constante, fijada previamente según las necesidades de la instalación, independientemente del caudal instantáneo solicitado en cada momento (Figura 2). Este modo de funcionamiento se realiza mediante la regulación de una de las bombas a través del variador de frecuencia y arranque directo de las bombas auxiliares.

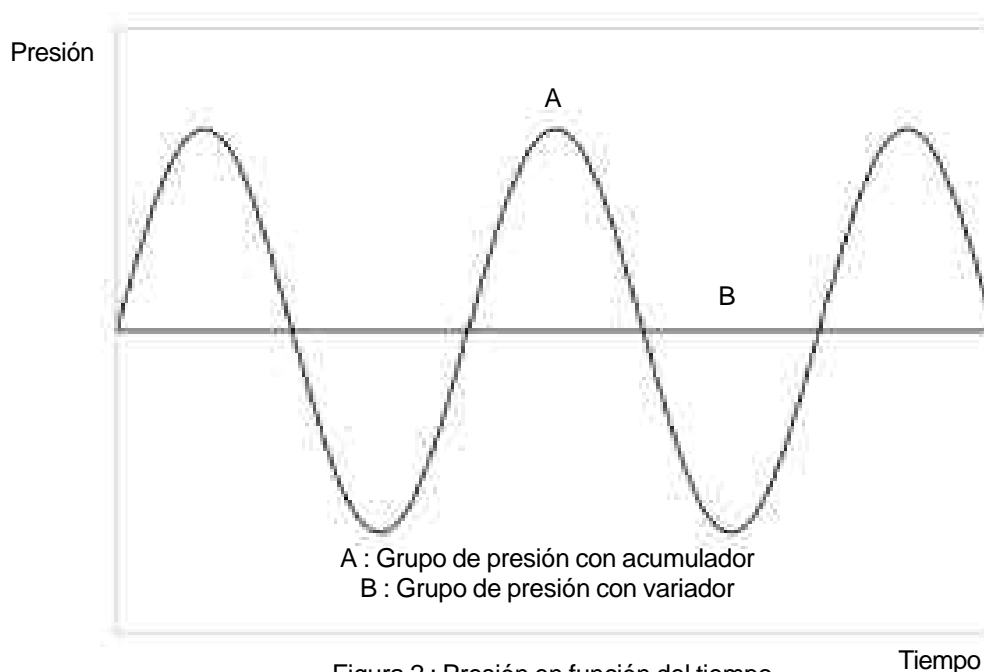


Figura 2 : Presión en función del tiempo

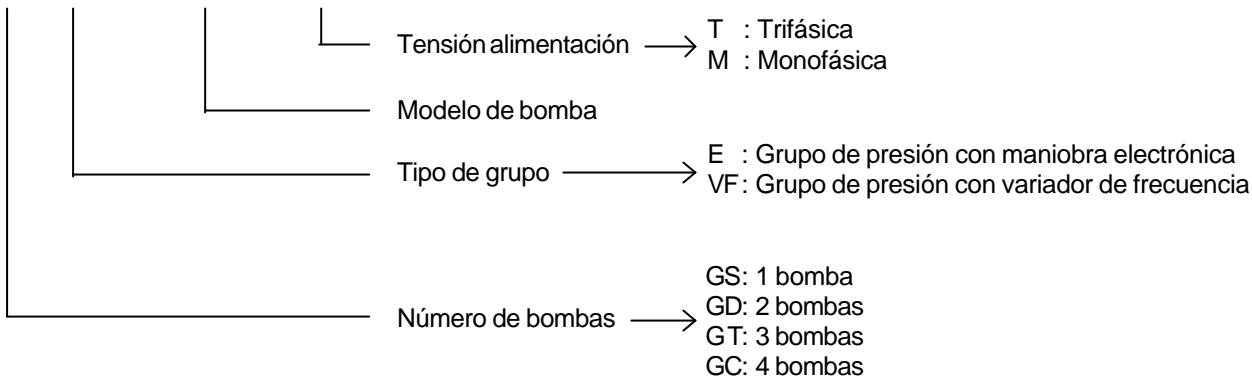
Tiempo

Principales ventajas

- Presión constante en la instalación independientemente del caudal solicitado.
- Reducción de espacio gracias a la casi total eliminación de los acumuladores de membrana ó galvanizados.
- Función de emergencia mediante presostatos que permite el funcionamiento tradicional cuando el variador de frecuencia no esté operativo, con el fin de poder asegurar el suministro de agua a la instalación. (opcional)
- Ahorro de energía, y por tanto económico, ya que si unicamente es necesario el 50% de la potencia de la bomba para mantener las necesidades de caudal y de presión, solamente consumirá el 50% de la energía.

Denominación grupos de presión

GD(VF) Roma IO.8 T



Ejemplo

Cálculo de un grupo de presión para un edificio con una altura de 12 metros y 14 viviendas tipo D. Considerar aspiración en carga, grupo doble con alternancia y depósito de membrana.

www.atan.pt | comercial@atan.pt | (+351) 93 643 76 49

A.1.) Cálculo del caudal de la bomba a partir del número de viviendas y tipo

A partir de la tabla T1 obtenemos el caudal de la bomba:

Número de viviendas ó locales	Tipo A	Tipo B	Tipo C	Tipo D	Tipo E
de 1 a 10	25	35	50	60	75
de 11 a 20	40	60	85	100	125
de 21 a 30	50	75	110	140	180
de 31 a 50	90	150	180	220	280
de 51 a 75	150	220	250	290	320
de 76 a 100	200	270	290	320	---
de 101 a 150	250	300	320	---	---

Tabla T1. Caudal de la bomba en l/min

Caudal 100 l/min = 6000 l/h

A.2.) Cálculo de la presión de la bomba a partir de la altura del edificio

$$\begin{array}{ccc}
 \text{Altura} & \text{Pérdidas} & \text{Presión} \\
 \text{edificio} & \text{de carga} & \text{mínima} \\
 \hline
 \text{Pt} = 12 \text{ m.c.a.} + 1'8 \text{ m.c.a.} + 25 \text{ m.c.a.} = 38'8 \text{ m.c.a. (aprox. 40 m.c.a.)}
 \end{array}$$

A.3.) Cálculo del depósito hidroneumático a partir del número de viviendas

A partir de la tabla T2 obtenemos el volumen del depósito acumulador.

Tipo de depósito	Tipo de vivienda				
	Tipo A	Tipo B	Tipo C	Tipo D	Tipo E
Depósito membrana recambiable	15	18	20	23	26
Depósito Galvanizado	40	50	60	70	80

Tabla T2. Volumen depósito acumulador de presión por vivienda según tipo

Cálculo del depósito con membrana recambiable.

$$\frac{23 \text{ litros}}{\text{vivienda}} \times 14 \text{ viviendas} = 322 \text{ litros. (aprox. 350 l.)}$$

A.4.) Elección del modelo de grupo

Con los datos calculados anteriormente podemos concluir que necesitamos un grupo doble capaz de suministrar 6.000 l/h a una presión de trabajo de 40 m.c.a. y un depósito con membrana recambiable de 350 litros. Para la selección del modelo de bombas ver curvas de características en catálogo general.

B.I.) Elección del grupo a partir del número de viviendas y la altura del edificio

Campo de trabajo		Caudal l/h	Modelo	Tipo de Bomba	Número de bombas	Volumen depósito según normativa		Potencia en C.V.	Tipo de bomba centrífuga		
Nº Viviendas tipo D	Altura edificio mts.					Membrana	Galvanizado				
11 a 20	10	6.000	GS-BARI 10.4 T	BARI 10.4 T	1	250 a 500	750 a 1.500	1,5	MULTICELULAR		
			GS-200 T	HT-200	1	250 a 500	750 a 1.500	2	BITURBINA		
	GS-ROMA 10.4 T		ROMA 10.4 T	1	250 a 500	750 a 1.500	1,5	VERTICAL			
	GS-BARI 10.5 T		BARI 10.5 T	1	250 a 500	750 a 1.500	2	MULTICELULAR			
	GS-200 T		HT-200	1	250 a 500	750 a 1.500	2	BITURBINA			
	GS-ROMA 10.5 T		ROMA 10.5 T	1	250 a 500	750 a 1.500	2	VERTICAL			
	GS-BARI 10.5 T		BARI 10.5 T	1	250 a 500	750 a 1.500	2	MULTICELULAR			
	GS-305 T		HT-305	1	250 a 500	750 a 1.500	3	BITURBINA			
	GS-ROMA 10.5 T		ROMA 10.5 T	1	250 a 500	750 a 1.500	2	VERTICAL			
	GS-70/140 T		HT-70/140	1	250 a 500	750 a 1.500	2,5	MULTICELULAR			
	GS-BARI 10.6 T		BARI 10.6 T	1	250 a 500	750 a 1.500	3	MULTICELULAR			
	GS-305 T		HT-305	1	250 a 500	750 a 1.500	3	BITURBINA			
	GS-ROMA 10.6 T		ROMA 10.6 T	1	250 a 500	750 a 1.500	3	VERTICAL			
	GS-BARI 10.6 T		BARI 10.6 T	1	250 a 500	750 a 1.500	3	MULTICELULAR			
	GS-400 T		HT-400	1	250 a 500	750 a 1.500	4	BITURBINA			
	GS-ROMA 10.6 T		ROMA 10.6 T	1	250 a 500	750 a 1.500	3	VERTICAL			
15	20	GS-550 T	HT-550	1	250 a 500	750 a 1.500	5,5	BITURBINA			
		GS-85/140 T	HT-85/140	1	250 a 500	750 a 1.500	3	MULTICELULAR			
		GS-90/103 T	HT-90/103	1	250 a 500	750 a 1.500	5,5	MULTICELULAR			
		GS-ROMA 10.8 T	ROMA 10.8 T	1	250 a 500	750 a 1.500	4	VERTICAL			
		GS-IN LINE 12.8 T	IN LINE 12.8	1	250 a 500	750 a 1.500	3	VERTICAL			
25	30	30	3	3	3	3	3	3	3		
										40	50

Características

Los grupos de presión automáticos simples están compuestos por los siguientes materiales.

- 1 Electrobomba.
 - Multicelular horizontal.
 - Multicelular vertical.
 - Biturbina.
- 1 Cuadro eléctrico simple para grupo de presión.
- 1 Válvula de retención.
- 1 Válvula de bola.
- 1 Válvula de aforo.
- 1 Manómetro.
- 1 Presostato.
- 1 Colector de impulsión.
- 1 Bancada de chapa galvanizada.
- 1 Soporte cuadro galvanizado.
- hasabox® ó calderín galvanizado con inyector.



GS-ROMA IO.IOT



GS-200T

Muy importante : Indiquen tensión de trabajo del grupo, trifásica 230 V., trifásica 400 V. ó monofásica 230 V. Para equipos no especificados consultar con nuestro departamento técnico.

Campo de trabajo		Caudal l/h	Modelo	Tipo de Bomba	Número de bombas	Volumen depósito según normativa		Potencia en C.V.	Tipo de bomba centrífuga
Nº Viviendas tipo D	Altura edificio mts.					Membrana	Galvanizado		
1 a 10	10	3.600	GS-BARI 5.5 T	BARI 5.5 T	1	25 a 250	100 a 750	1,2	MULTICELULAR
			GS-150 T	HT-150	1	25 a 250	100 a 750	1,5	BITURBINA
	15		GS-BARI 10.4 T	BARI 10.4 T	1	25 a 250	100 a 750	1,5	MULTICELULAR
			GS-150 T	HT-150	1	25 a 250	100 a 750	1,5	BITURBINA
	20		GS-ROMA 10.4 T	ROMA 10.4 T	1	25 a 250	100 a 750	1,5	VERTICAL
			GS-BARI 10.5 T	BARI 10.5 T	1	25 a 250	100 a 750	2	MULTICELULAR
	25		GS-200 T	HT-200	1	25 a 250	100 a 750	2	BITURBINA
			GS-ROMA 10.5 T	ROMA 10.5 T	1	25 a 250	100 a 750	2	VERTICAL
	30		GS-BARI 10.5 T	BARI 10.5 T	1	25 a 250	100 a 750	2	MULTICELULAR
			GS-200 T	HT-200	1	25 a 250	100 a 750	2	BITURBINA
	40		GS-ROMA 10.5 T	ROMA 10.5 T	1	25 a 250	100 a 750	2	VERTICAL
			GS-305 T	HT-305	1	25 a 250	100 a 750	3	BITURBINA
40	GS-BARI 10.6 T	BARI 10.6 T	1	25 a 250	100 a 750	3	MULTICELULAR		
	GS-550 T	HT-550	1	25 a 250	100 a 750	5,5	BITURBINA		
			GS-ROMA 10.6 T	ROMA 10.6 T	1	25 a 250	100 a 750	3	VERTICAL

Ver características técnicas página 16.

Grupos de presión automáticos simples (1bomba)



Campo de trabajo		Caudal l/h	Modelo	Tipo de Bomba	Número de bombas	Volúmen depósito según normativa		Potencia en C.V.	Tipo de bomba centrífuga
Nº Viviendas tipo D	Altura edificio mts.					Membrana	Galvanizado		
11 a 20	10	6.000	GS-BARI 10.4 T	BARI 10.4 T	1	250 a 500	750 a 1.500	1,5	MULTICELULAR
			GS-200 T	HT-200	1	250 a 500	750 a 1.500	2	BITURBINA
			GS-ROMA 10.4 T	ROMA 10.4 T	1	250 a 500	750 a 1.500	1,5	VERTICAL
	15		GS-BARI 10.5 T	BARI 10.5 T	1	250 a 500	750 a 1.500	2	MULTICELULAR
			GS-200 T	HT-200	1	250 a 500	750 a 1.500	2	BITURBINA
			GS-ROMA 10.5 T	ROMA 10.5 T	1	250 a 500	750 a 1.500	2	VERTICAL
	20		GS-BARI 10.5 T	BARI 10.5 T	1	250 a 500	750 a 1.500	2	MULTICELULAR
			GS-305 T	HT-305	1	250 a 500	750 a 1.500	3	BITURBINA
			GS-ROMA 10.5 T	ROMA 10.5 T	1	250 a 500	750 a 1.500	2	VERTICAL
	25		GS-70/140 T	HT-70/140	1	250 a 500	750 a 1.500	2,5	MULTICELULAR
			GS-BARI 10.6 T	BARI 10.6 T	1	250 a 500	750 a 1.500	3	MULTICELULAR
			GS-305 T	HT-305	1	250 a 500	750 a 1.500	3	BITURBINA
			GS-ROMA 10.6 T	ROMA 10.6 T	1	250 a 500	750 a 1.500	3	VERTICAL
			GS-BARI 10.6 T	BARI 10.6 T	1	250 a 500	750 a 1.500	3	MULTICELULAR
			GS-400 T	HT-400	1	250 a 500	750 a 1.500	4	BITURBINA
			GS-ROMA 10.6 T	ROMA 10.6 T	1	250 a 500	750 a 1.500	3	VERTICAL
GS-550 T		HT-550	1	250 a 500	750 a 1.500	5,5	BITURBINA		
40	GS-85/140 T	HT-85/140	1	250 a 500	750 a 1.500	3	MULTICELULAR		
	GS-90/103 T	HT-90/103	1	250 a 500	750 a 1.500	5,5	MULTICELULAR		
	GS-ROMA 10.8 T	ROMA 10.8 T	1	250 a 500	750 a 1.500	4	VERTICAL		
	GS-IN LINE 12.8 T	IN LINE 12.8	1	250 a 500	750 a 1.500	3	VERTICAL		
21 a 30	10	8.400	GS-BARI 10.6 T	BARI 10.6 T	1	500 a 700	1.500 a 2.000	3	MULTICELULAR
			GS-305 T	HT-305	1	500 a 700	1.500 a 2.000	3	BITURBINA
			GS-ROMA 10.6 T	ROMA 10.6 T	1	500 a 700	1.500 a 2.000	3	VERTICAL
	15		GS-50/103 T	HT-50/103	1	500 a 700	1.500 a 2.000	3	MULTICELULAR
			GS-305 T	HT-305	1	500 a 700	1.500 a 2.000	3	BITURBINA
			GS-50/103 T	HT-50/103	1	500 a 700	1.500 a 2.000	3	MULTICELULAR
	20		GS-400 T	HT-400	1	500 a 700	1.500 a 2.000	4	BITURBINA
			GS-IN LINE 12.6 T	IN LINE 12.6	1	500 a 700	1.500 a 2.000	2	VERTICAL
			GS-60/103 T	HT-60/103	1	500 a 700	1.500 a 2.000	4	MULTICELULAR
	25		GS-400 T	HT-400	1	500 a 700	1.500 a 2.000	4	BITURBINA
			GS-ROMA 10.8 T	ROMA 10.8 T	1	500 a 700	1.500 a 2.000	4	VERTICAL
			GS-IN LINE 12.7 T	IN LINE 12.7	1	500 a 700	1.500 a 2.000	3	VERTICAL
			GS-85/140 T	HT-85/140	1	500 a 700	1.500 a 2.000	3	MULTICELULAR
			GS-550 T	HT-550	1	500 a 700	1.500 a 2.000	5,5	BITURBINA
			GS-ROMA 10.8 T	ROMA 10.8 T	1	500 a 700	1.500 a 2.000	4	VERTICAL
	30		GS-IN LINE 12.8 T	IN LINE 12.8	1	500 a 700	1.500 a 2.000	3	VERTICAL
GS-75/103 T		HT-75/103	1	500 a 700	1.500 a 2.000	5	MULTICELULAR		
GS-ROMA 10.10 T		ROMA 10.10 T	1	500 a 700	1.500 a 2.000	5,5	VERTICAL		
GS-IN LINE 12.9 T		IN LINE 12.9	1	500 a 700	1.500 a 2.000	4	VERTICAL		
GS-90/103 T		HT-90/103	1	500 a 700	1.500 a 2.000	5,5	VERTICAL		
31 a 50	10	13.200	GS-400 T	HT-400	1	700 a 1.000	2.000 a 3.500	4	BITURBINA
			GS-550 T	HT-550	1	700 a 1.000	2.000 a 3.500	5,5	BITURBINA
	GS-ROMA 20.6 T		ROMA 20.6 T	1	700 a 1.000	2.000 a 3.500	4	VERTICAL	
	GS-ROMA 20.6 T		ROMA 20.6 T	1	700 a 1.000	2.000 a 3.500	4	VERTICAL	
	GS-IN LINE 12.13 T		IN LINE 12.13	1	700 a 1.000	2.000 a 3.500	5,5	VERTICAL	

(+351) 93 643 76 49 | comercial@atan.pt | www.atan.pt



Ver características técnicas página 16.

Características

Los grupos de presión automáticos dobles están compuestos por los siguientes materiales.

- 2 Electrobombas.
 - Multicelular horizontal.
 - Multicelular vertical.
 - Biturbina.
- 1 Cuadro eléctrico doble electrónico para grupo de presión.
- 2 Válvulas de retención.
- 2 Válvulas de bola.
- 1 Válvula de aforo.
- 1 Manómetro.
- 2 Presostatos.
- 1 Colector de impulsión.
- 1 Bancada de chapa galvanizada.
- 1 Soporte cuadro galvanizado.
- hasabox® ó calderín galvanizado con dos inyectores.



GDE-ROMA 10.6 T

Muy importante : Indiquen tensión de trabajo del grupo, trifásica 230 V., trifásica 400 V. ó monofásica 230 V. Para equipos no especificados consultar con nuestro departamento técnico.

Campo de trabajo		Caudal l/h	Modelo	Tipo de Bomba	Número de bombas	Volúmen depósito según normativa		Potencia en C.V.	Tipo de bomba centrífuga
Nº Viviendas tipo D	Altura edificio mts.					Membrana	Galvanizado		
1 a 10	10	3.600	GDE-BARI 5.3 T	BARI 5.3 T	2	25 a 250	100 a 750	0,8 + 0,8	MULTICELULAR
			GDE-100 T	HT-100	2	25 a 250	100 a 750	1 + 1	BITURBINA
			GDE-BARI 5.4 T	BARI 5.4 T	2	25 a 250	100 a 750	1 + 1	MULTICELULAR
			GDE-BARI 5.5 T	BARI 5.5 T	2	25 a 250	100 a 750	1,2 + 1,2	MULTICELULAR
			GDE-200 T	HT-200	2	25 a 250	100 a 750	2 + 2	BITURBINA
			GDE-200 T	HT-200	2	25 a 250	100 a 750	2 + 2	BITURBINA
			GDE-BARI 10.5 T	BARI 10.5 T	2	25 a 250	100 a 750	2 + 2	MULTICELULAR
			GDE-BARI 10.6 T	BARI 10.6 T	2	25 a 250	100 a 750	3 + 3	MULTICELULAR
11 a 20	10	6.000	GDE-ROMA 10.6 T	ROMA 10.6 T	2	25 a 250	100 a 750	3 + 3	VERTICAL
			GDE-BARI 5.4 T	BARI 5.4 T	2	250 a 500	750 a 1.500	1 + 1	MULTICELULAR
			GDE-150 T	HT-150	2	250 a 500	750 a 1.500	1,5 + 1,5	BITURBINA
			GDE-BARI 5.4 T	BARI 5.4 T	2	250 a 500	750 a 1.500	1 + 1	MULTICELULAR
			GDE-150 T	HT-150	2	250 a 500	750 a 1.500	1,5 + 1,5	BITURBINA
			GDE-200 T	HT-200	2	250 a 500	750 a 1.500	2 + 2	BITURBINA
			GDE-BARI 5.5 T	BARI 5.5 T	2	250 a 500	750 a 1.500	1,2 + 1,2	MULTICELULAR
			GDE-200 T	HT-200	2	250 a 500	750 a 1.500	2 + 2	BITURBINA
			GDE-BARI 10.5 T	BARI 10.5 T	2	250 a 500	750 a 1.500	2 + 2	MULTICELULAR
			GDE-ROMA 10.5 T	ROMA 10.5 T	2	250 a 500	750 a 1.500	2 + 2	VERTICAL
			GDE-70/140 T	HT-70/140	2	250 a 500	750 a 1.500	2,5 + 2,5	MULTICELULAR
			GDE-BARI 10.5 T	BARI 10.5 T	2	250 a 500	750 a 1.500	2 + 2	MULTICELULAR
			GDE-ROMA 10.5 T	ROMA 10.5 T	2	250 a 500	750 a 1.500	2 + 2	VERTICAL
			GDE-BARI 10.6 T	BARI 10.6 T	2	250 a 500	750 a 1.500	3 + 3	MULTICELULAR
			GDE-ROMA 10.6 T	ROMA 10.6 T	2	250 a 500	750 a 1.500	3 + 3	VERTICAL
GDE-75/103 T	HT-75/103	2	250 a 500	750 a 1.500	5 + 5	MULTICELULAR			

Ver características técnicas página 17.

Grupos de presión automáticos dobles (2 bombas)



Campo de trabajo		Caudal/l/h	Modelo	Tipo de Bomba	Número de bombas	Volúmen depósito según normativa		Potencia en C.V.	Tipo de bomba centrífuga		
Nº Viviendas tipo D	Altura edificio mts.					Membrana	Galvanizado				
21 a 30	10	8.400	GDE-BARI 10.4 T	BARI 10.4 T	2	500 a 700	1.500 a 2.000	1,5 + 1,5	MULTICELULAR		
			GDE-150 T	HT-150	2	500 a 700	1.500 a 2.000	1,5 + 1,5	BITURBINA		
	15		GDE-ROMA 10.4 T	ROMA 10.4 T	2	500 a 700	1.500 a 2.000	1,5 + 1,5	VERTICAL		
			GDE-200 T	HT-200	2	500 a 700	1.500 a 2.000	2 + 2	BITURBINA		
	20		GDE-BARI 10.5 T	BARI 10.5 T	2	500 a 700	1.500 a 2.000	2 + 2	MULTICELULAR		
			GDE-ROMA 10.4 T	ROMA 10.4 T	2	500 a 700	1.500 a 2.000	1,5 + 1,5	VERTICAL		
	25		GDE-BARI 10.5 T	BARI 10.5 T	2	500 a 700	1.500 a 2.000	2 + 2	MULTICELULAR		
			GDE-ROMA 10.5 T	ROMA 10.5 T	2	500 a 700	1.500 a 2.000	2 + 2	VERTICAL		
	30		GDE-305 T	HT-305	2	500 a 700	1.500 a 2.000	3 + 3	BITURBINA		
			GDE-BARI 10.6 T	BARI 10.6 T	2	500 a 700	1.500 a 2.000	2 + 2	MULTICELULAR		
	40		GDE-ROMA 10.6 T	ROMA 10.6 T	2	500 a 700	1.500 a 2.000	3 + 3	VERTICAL		
			GDE-550 T	HT-550	2	500 a 700	1.500 a 2.000	5,5 + 5,5	BITURBINA		
	50		GDE-BARI 10.6 T	BARI 10.6 T	2	500 a 700	1.500 a 2.000	3 + 3	MULTICELULAR		
			GDE-ROMA 10.6 T	ROMA 10.6 T	2	500 a 700	1.500 a 2.000	3 + 3	VERTICAL		
			GDE-IN LINE 12.7 T	IN LINE 12.7	2	500 a 700	1.500 a 2.000	3 + 3	VERTICAL		
			GDE-75/103 T	HT-75/103	2	500 a 700	1.500 a 2.000	5 + 5	MULTICELULAR		
31 a 50	10	13.200	GDE-IN LINE 12.8 T	IN LINE 12.8	2	500 a 700	1.500 a 2.000	3 + 3	VERTICAL		
			GDE-BARI 10.4 T	BARI 10.4 T	2	700 a 1.000	2.000 a 3.500	1,5 + 1,5	MULTICELULAR		
	15		GDE-ROMA 10.4 T	ROMA 10.4 T	2	700 a 1.000	2.000 a 3.500	1,5 + 1,5	VERTICAL		
			GDE-200 T	HT-200	2	700 a 1.000	2.000 a 3.500	2 + 2	BITURBINA		
	20		GDE-305 T	HT-305	2	700 a 1.000	2.000 a 3.500	3 + 3	BITURBINA		
			GDE-70/140 T	HT-70/140	2	700 a 1.000	2.000 a 3.500	2,5 + 2,5	MULTICELULAR		
	25		GDE-BARI 10.5 T	BARI 10.5 T	2	700 a 1.000	2.000 a 3.500	1,5 + 1,5	MULTICELULAR		
			GDE-ROMA 10.5 T	ROMA 10.5 T	2	700 a 1.000	2.000 a 3.500	1,5 + 1,5	VERTICAL		
	30		GDE-305 T	HT-305	2	700 a 1.000	2.000 a 3.500	3 + 3	BITURBINA		
			GDE-50/103 T	HT-50/103	2	700 a 1.000	2.000 a 3.500	3 + 3	MULTICELULAR		
	40		GDE-BARI 10.6 T	BARI 10.6 T	2	700 a 1.000	2.000 a 3.500	3 + 3	MULTICELULAR		
			GDE-ROMA 10.6 T	ROMA 10.6 T	2	700 a 1.000	2.000 a 3.500	3 + 3	VERTICAL		
	50		GDE-BARI 10.6 T	BARI 10.6 T	2	700 a 1.000	2.000 a 3.500	3 + 3	MULTICELULAR		
			GDE-ROMA 10.6 T	ROMA 10.6 T	2	700 a 1.000	2.000 a 3.500	3 + 3	VERTICAL		
			GDE-305 T	HT-305	2	700 a 1.000	2.000 a 3.500	3 + 3	BITURBINA		
			GDE-50/103 T	HT-50/103	2	700 a 1.000	2.000 a 3.500	3 + 3	MULTICELULAR		
51 a 75	10	17.400	GDE-IN LINE 12.6 T	IN LINE 12.6	2	700 a 1.000	2.000 a 3.500	2 + 2	VERTICAL		
			GDE-85/140 T	HT-85/140	2	700 a 1.000	2.000 a 3.500	3 + 3	MULTICELULAR		
	20		GDE-550 T	HT-550	2	700 a 1.000	2.000 a 3.500	5,5 + 5,5	BITURBINA		
			GDE-85/140 T	HT-85/140	2	700 a 1.000	2.000 a 3.500	3 + 3	MULTICELULAR		
	30		GDE-ROMA 10.8 T	ROMA 10.8 T	2	700 a 1.000	2.000 a 3.500	4 + 4	VERTICAL		
			GDE-90/103 T	HT-90/103	2	700 a 1.000	2.000 a 3.500	5,5 + 5,5	MULTICELULAR		
	40		GDE-IN LINE 12.9 T	IN LINE 12.9	2	700 a 1.000	2.000 a 3.500	4 + 4	VERTICAL		
			GDE-BARI 20.4 T	BARI 20.4 T	2	1.000 a 1.750	3.500 a 5.000	3 + 3	MULTICELULAR		
	50		GDE-ROMA 20.4 T	ROMA 20.4 T	2	1.000 a 1.750	3.500 a 5.000	3 + 3	VERTICAL		
			GDE-305 T	HT-305	2	1.000 a 1.750	3.500 a 5.000	3 + 3	BITURBINA		
	76 a 100		10	19.200	GDE-50/103 T	HT-50/103	2	1.000 a 1.750	3.500 a 5.000	3 + 3	MULTICELULAR
					GDE-400 T	HT-400	2	1.000 a 1.750	3.500 a 5.000	4 + 4	BITURBINA
			20		GDE-85/140 T	HT-85/140	2	1.000 a 1.750	3.500 a 5.000	3 + 3	MULTICELULAR
					GDE-IN LINE 12.8 T	IN LINE 12.8	2	1.000 a 1.750	3.500 a 5.000	2 + 2	VERTICAL
			30		GDE-550 T	HT-550	2	1.000 a 1.750	3.500 a 5.000	5,5 + 5,5	BITURBINA
					GDE-85/140 T	HT-85/140	2	1.000 a 1.750	3.500 a 5.000	3 + 3	MULTICELULAR
40		GDE-75/103 T	HT-75/103		2	1.000 a 1.750	3.500 a 5.000	5 + 5	MULTICELULAR		
		GDE-90/103 T	HT-90/103		2	1.000 a 1.750	3.500 a 5.000	5,5 + 5,5	MULTICELULAR		
50		GDE-IN LINE 12.10 T	IN LINE 12.10		2	1.000 a 1.750	3.500 a 5.000	4 + 4	VERTICAL		
		GDE-BARI 20.4 T	BARI 20.4 T		2	1.750 a 2.500	5.000 a 7.000	3 + 3	MULTICELULAR		
76 a 100		10	19.200		GDE-ROMA 20.4 T	ROMA 20.4 T	2	1.750 a 2.500	5.000 a 7.000	3 + 3	VERTICAL
					GDE-50/103 T	HT-50/103	2	1.750 a 2.500	5.000 a 7.000	3 + 3	MULTICELULAR
		20			GDE-400 T	HT-400	2	1.750 a 2.500	5.000 a 7.000	4 + 4	BITURBINA
					GDE-550 T	HT-550	2	1.750 a 2.500	5.000 a 7.000	5,5 + 5,5	BITURBINA
		30			GDE-75/103 T	HT-75/103	2	1.750 a 2.500	5.000 a 7.000	5 + 5	MULTICELULAR
					GDE-ROMA 20.7 T	ROMA 20.7 T	2	1.750 a 2.500	5.000 a 7.000	5,5 + 5,5	VERTICAL
	40	GDE-90/103 T		HT-90/103	2	1.750 a 2.500	5.000 a 7.000	5,5 + 5,5	MULTICELULAR		
		GDE-IN LINE 12.11 T		IN LINE 12.11	2	1.750 a 2.500	5.000 a 7.000	4 + 4	VERTICAL		
50	GDE-IN LINE 12.12 T	IN LINE 12.12	2	1.750 a 2.500	5.000 a 7.000	5,5 + 5,5	VERTICAL				



GDE-BARI 5.5 T



GDE-150 T



GT-ROMA 10.8 T

(+351) 93 643 76 49 | comercial@atan.pt | www.atan.pt



Ver características técnicas página 17.

Características

Opciones de maniobra:

- 1 Bomba regulada fija y bombas auxiliares en cascada.
- Alternancia de bomba regulada y bombas auxiliares en cascada.
- 1 Bomba regulada fija y alternancia en bombas auxiliares.
- Las maniobras anteriores pueden completarse con limitación del tiempo de funcionamiento.
- Función de emergencia mediante presostatos que permite el funcionamiento tradicional cuando el variador de frecuencia no esté operativo, con el fin de poder asegurar el suministro de agua a la instalación (opcional).
- Maniobra para enclavamiento por señal externa (boya, interruptor de nivel,...).



GTVF-IN LINE 12.8 T

Muy importante : Indiquen tensión de trabajo del grupo, trifásica 230 V., trifásica 400 V. ó monofásica 230 V. Para equipos no especificados consultar con nuestro departamento técnico.

Tabla selección 2 bombas serie Roma

Caudal (m ³ /h)	Altura manométrica (m.c.a.)					
	40	50	60	70	80	90
10	GDVF-Roma 10.4 T	GDVF-Roma 10.5 T	GDVF-Roma 10.6 T	GDVF-Roma 10.8 T	GDVF-Roma 10.8 T	GDVF-Roma 10.8 T
15	GDVF-Roma 10.6 T	GDVF-Roma 10.6 T	GDVF-Roma 10.8 T	GDVF-Roma 10.8 T	GDVF-Roma 10.10 T	GDVF-Roma 10.10 T
20	GDVF-Roma 10.8 T	GDVF-Roma 10.10 T	GDVF-Roma 10.10 T	-----	-----	-----
30	GDVF-Roma 20.6 T	GDVF-Roma 20.7 T	-----	-----	-----	-----

Tabla selección 2 bombas serie In Line

Caudal (m ³ /h)	Altura manométrica (m.c.a.)					
	40	50	60	70	80	90
10	GDVF-IN LINE 12.5 T	GDVF-IN LINE 12.6 T	GDVF-IN LINE 12.7 T	GDVF-IN LINE 12.8 T	GDVF-IN LINE 12.9 T	GDVF-IN LINE 12.10 T
15	GDVF-IN LINE 12.5 T	GDVF-IN LINE 12.7 T	GDVF-IN LINE 12.8 T	GDVF-IN LINE 12.9 T	GDVF-IN LINE 12.10 T	GDVF-IN LINE 12.11 T
20	GDVF-IN LINE 12.7 T	GDVF-IN LINE 12.8 T	GDVF-IN LINE 12.9 T	GDVF-IN LINE 12.11 T	GDVF-IN LINE 12.12 T	GDVF-IN LINE 12.13 T
30	GDVF-IN LINE 24.3 T	GDVF-IN LINE 24.4 T	GDVF-IN LINE 24.5 T	GDVF-IN LINE 24.5 T	GDVF-IN LINE 24.6 T	GDVF-IN LINE 24.7 T
40	GDVF-IN LINE 24.3 T	GDVF-IN LINE 24.5 T	GDVF-IN LINE 24.5 T	GDVF-IN LINE 24.6 T	GDVF-IN LINE 24.7 T	GDVF-IN LINE 24.7 T
50	GDVF-IN LINE 24.4 T	GDVF-IN LINE 24.5 T	GDVF-IN LINE 24.6 T	GDVF-IN LINE 24.7 T	GDVF-IN LINE 24.8 T	GDVF-IN LINE 24.8 T

Ver características técnicas página 18.

Tabla selección 3 bombas serie Roma

Caudal (m ³ /h)	Altura manométrica (m.c.a.)					
	40	50	60	70	80	90
15	GTVF-Roma 10.4 T	GTVF-Roma 10.5 T	GTVF-Roma 10.6 T	GTVF-Roma 10.8 T	GTVF-Roma 10.8 T	GTVF-Roma 10.8 T
20	GTVF-Roma 10.6 T	GTVF-Roma 10.6 T	GTVF-Roma 10.8 T	GTVF-Roma 10.8 T	GTVF-Roma 10.10 T	GTVF-Roma 10.10 T
30	GTVF-Roma 10.8 T	GTVF-Roma 10.10 T	GTVF-Roma 10.10 T	-----	-----	-----
45	GTVF-Roma 20.6 T	GTVF-Roma 20.7 T	-----	-----	-----	-----

Tabla selección 3 bombas serie In Line

Caudal (m ³ /h)	Altura manométrica (m.c.a.)					
	40	50	60	70	80	90
15	GTVF-IN LINE 12.5 T	GTVF-IN LINE 12.6 T	GTVF-IN LINE 12.7 T	GTVF-IN LINE 12.8 T	GTVF-IN LINE 12.9 T	GTVF-IN LINE 12.10 T
20	GTVF-IN LINE 12.5 T	GTVF-IN LINE 12.7 T	GTVF-IN LINE 12.8 T	GTVF-IN LINE 12.9 T	GTVF-IN LINE 12.10 T	GTVF-IN LINE 12.11 T
30	GTVF-IN LINE 12.7 T	GTVF-IN LINE 12.8 T	GTVF-IN LINE 12.9 T	GTVF-IN LINE 12.11 T	GTVF-IN LINE 12.12 T	GTVF-IN LINE 12.13 T
45	GTVF-IN LINE 24.3 T	GTVF-IN LINE 24.4 T	GTVF-IN LINE 24.5 T	GTVF-IN LINE 24.5 T	GTVF-IN LINE 24.6 T	GTVF-IN LINE 24.7 T
60	GTVF-IN LINE 24.3 T	GTVF-IN LINE 24.5 T	GTVF-IN LINE 24.5 T	GTVF-IN LINE 24.6 T	GTVF-IN LINE 24.7 T	GTVF-IN LINE 24.7 T
75	GTVF-IN LINE 24.4 T	GTVF-IN LINE 24.5 T	GTVF-IN LINE 24.6 T	GTVF-IN LINE 24.7 T	GTVF-IN LINE 24.8 T	GTVF-IN LINE 24.8 T

Ver características técnicas página 18

Supuestos prácticos de funcionamiento

Supongamos que la instalación está formada por un grupo de presión doble con variador de frecuencia de 4 c.v. modelo GDVF-Roma 10.8T.

La presión de trabajo deseada es de 6 bar.

El caudal nominal máximo a la presión de trabajo deseada es $3 \times 8.400 \text{ l/h} = 25.200 \text{ l/h}$.

1er Supuesto : Presión fija a 6 bar y demanda de caudal de 4.000 l/h

La bomba regulada a 50 Hz produce 8.400 l/h a 6 bar, mientras que con el variador de frecuencia haciendo funcionar la bomba a 39'5 Hz. obtendremos los 4.000 l/h a 6 bar. Así la potencia relativa equivalente será a la de una bomba de 2 c.v.

2º Supuesto : Presión fija a 6 bar y demanda de caudal de 12.000 l/h

La bomba regulada aumenta su frecuencia hasta 50 Hz con lo cual genera 8.400 l/h a 6 bar, como es insuficiente, arranca la 1ª bomba auxiliar al 100% de su rendimiento, en este momento obtendríamos 16.800 l/h a 6 bar, por tanto la bomba regulada mediante el variador disminuye su frecuencia a 38'5 Hz para únicamente suministrar 3.600 l/h a 6 bar para conseguir el caudal deseado. Así la potencia relativa equivalente será la bomba regulada mediante el variador equivalente a 2 c.v. y la 1ª bomba auxiliar a 4 c.v.



Características técnicas grupos simples

Modelo	Modelo Bomba	Potencia (c.v.)	Aspiración	Colector General	Medidas			Esquema
					Ancho	Largo	Alto	
GS - Bari 5.3 T/M	Bari 5.3 T/M	0.8	1"	1 1/2"	450	550	850	Pag. 20
GS - Bari 5.4 T/M	Bari 5.4 T/M	1	1"	1 1/2"	450	550	850	Pag. 20
GS - Bari 5.5 T/M	Bari 5.5 T/M	1.2	1"	1 1/2"	450	550	850	Pag. 20
GS - Bari 10.3 T/M	Bari 10.3 T/M	1	1 1/4"	2"	450	550	850	Pag. 20
GS - Bari 10.4 T/M	Bari 10.4 T/M	1.5	1 1/4"	2"	450	550	850	Pag. 20
GS - Bari 10.5 T/M	Bari 10.5 T/M	2	1 1/4"	2"	450	550	850	Pag. 20
GS - Bari 10.6 T	Bari 10.6 T	3	1 1/4"	2"	450	550	850	Pag. 20
GS - Bari 20.3 T/M	Bari 20.3 T/M	2	1 1/2"	2"	450	550	850	Pag. 20
GS - Bari 20.4 T	Bari 20.4 T	3	1 1/2"	2"	450	550	850	Pag. 20
GS - 80 T/M	HT/HM - 80	0.8	1 1/4"	1 1/2"	450	550	850	Pag. 21
GS - 100 T/M	HT/HM - 100	1	1 1/4"	1 1/2"	450	550	850	Pag. 21
GS - 150 T/M	HT/HM - 150	1.5	1 1/4"	2"	450	550	850	Pag. 21
GS - 200 T/M	HT/HM - 200	2	1 1/4"	2"	450	550	850	Pag. 21
GS - 305 T	HT-305	3	1 1/4"	2"	450	550	850	Pag. 21
GS - 400 T	HT-400	4	1 1/2"	2"	450	550	850	Pag. 21
GS - 550 T	HT-550	5.5	1 1/2"	2"	450	550	850	Pag. 21
GS - 50/103 T	HT-50/103	3	1 1/2"	2"	450	600	850	Pag. 21
GS - 60/103 T	HT-60/103	4	1 1/2"	2"	450	600	850	Pag. 21
GS - 75/103 T	HT-75/103	5	1 1/2"	2"	450	600	850	Pag. 21
GS - 90/103 T	HT-90/103	5.5	1 1/2"	2"	450	600	850	Pag. 21
GS - 70/140 T	HT-70/140	2.5	1 1/2"	2"	450	600	850	Pag. 21
GS - 85/140 T	HT-85/140	3	1 1/2"	2"	450	600	850	Pag. 21
GS - 100/140 T	HT-100/140	4	1 1/2"	2"	450	600	850	Pag. 21
GS - Roma 10.4 T/M	Roma 10.4 T/M	1.5	1 1/2"	2"	450	550	850	Pag. 22
GS - Roma 10.5 T/M	Roma 10.5 T/M	2	1 1/2"	2"	450	550	850	Pag. 22
GS - Roma 10.6 T	Roma 10.6 T	3	1 1/2"	2"	450	550	850	Pag. 22
GS - Roma 10.8 T	Roma 10.8 T	4	1 1/2"	2"	450	550	880	Pag. 22
GS - Roma 10.10 T	Roma 10.10 T	5.5	1 1/2"	2"	450	550	930	Pag. 22
GS - Roma 20.4 T	Roma 20.4 T	3	1 1/2"	2"	450	550	850	Pag. 22
GS - Roma 20.6 T	Roma 20.6 T	4	1 1/2"	2"	450	550	930	Pag. 22
GS - Roma 20.7 T	Roma 20.7 T	5.5	1 1/2"	2"	450	550	970	Pag. 22
GS - In Line 12.6 T	In Line 12.6	2	1 1/2"	2"	450	550	850	Pag. 22
GS - In Line 12.7 T	In Line 12.7	3	1 1/2"	2"	450	550	850	Pag. 22
GS - In Line 12.8 T	In Line 12.8	3	1 1/2"	2"	450	550	850	Pag. 22
GS - In Line 12.9 T	In Line 12.9	4	1 1/2"	2"	450	550	940	Pag. 22
GS - In Line 12.10 T	In Line 12.10	4	1 1/2"	2"	450	550	980	Pag. 22
GS - In Line 12.11 T	In Line 12.11	4	1 1/2"	2"	450	550	1,010	Pag. 22
GS - In Line 12.12 T	In Line 12.12	5.5	1 1/2"	2"	450	550	1,050	Pag. 22
GS - In Line 12.13 T	In Line 12.13	5.5	1 1/2"	2"	450	550	1,080	Pag. 22

NOTA : Medidas orientativas en mm.

*hidráulica alsina, s.a. se reserva el derecho de variar las dimensiones ó datos de este catálogo sin previo aviso.

Características técnicas grupos dobles

Modelo	Modelo Bomba	Potencia (c.v.)	Aspiración	Colector General	Medidas			Esquema
					Ancho	Largo	Alto	
GDE - Bari 5.3 T/M	Bari 5.3 T/M	0,8 + 0,8	1"	1 1/2"	650	550	850	Pag. 20
GDE - Bari 5.4 T/M	Bari 5.4 T/M	1 + 1	1"	1 1/2"	650	550	850	Pag. 20
GDE - Bari 5.5 T/M	Bari 5.5 T/M	1,2 + 1,2	1"	1 1/2"	650	550	850	Pag. 20
GDE - Bari 10.3 T/M	Bari 10.3 T/M	1 + 1	1 1/4"	2"	650	550	850	Pag. 20
GDE - Bari 10.4 T/M	Bari 10.4 T/M	1,5 + 1,5	1 1/4"	2"	650	550	850	Pag. 20
GDE - Bari 10.5 T/M	Bari 10.5 T/M	2 + 2	1 1/4"	2"	650	550	850	Pag. 20
GDE - Bari 10.6 T	Bari 10.6 T	3 + 3	1 1/4"	2"	650	550	850	Pag. 20
GDE - Bari 20.3 T/M	Bari 20.3 T/M	2 + 2	1 1/2"	2"	650	550	850	Pag. 20
GDE - Bari 20.4 T	Bari 20.4 T	3 + 3	1 1/2"	2"	650	550	850	Pag. 20
GDE - 80 T/M	HT/HM - 80	0,8 + 0,8	1 1/4"	1 1/2"	650	550	850	Pag. 21
GDE - 100 T/M	HT/HM - 100	1 + 1	1 1/4"	1 1/2"	650	550	850	Pag. 21
GDE - 150 T/M	HT/HM - 150	1,5 + 1,5	1 1/4"	2"	650	550	850	Pag. 21
GDE - 200 T/M	HT/HM - 200	2 + 2	1 1/4"	2"	650	550	850	Pag. 21
GDE - 305 T	HT-305	3 + 3	1 1/4"	2"	650	550	850	Pag. 21
GDE - 400 T	HT-400	4 + 4	1 1/2"	2"	650	550	850	Pag. 21
GDE - 550 T	HT-550	5,5 + 5,5	1 1/2"	2"	650	550	850	Pag. 21
GDE - 50/103 T	HT-50/103	3 + 3	1 1/2"	2"	650	600	850	Pag. 21
GDE - 60/103 T	HT-60/103	4 + 4	1 1/2"	2"	650	600	850	Pag. 21
GDE - 75/103 T	HT-75/103	5 + 5	1 1/2"	2"	650	600	850	Pag. 21
GDE - 90/103 T	HT-90/103	5,5 + 5,5	1 1/2"	2"	650	600	850	Pag. 21
GDE - 70/140 T	HT-70/140	2,5 + 2,5	1 1/2"	2"	650	600	850	Pag. 21
GDE - 85/140 T	HT-85/140	3 + 3	1 1/2"	2"	650	600	850	Pag. 21
GDE - 100/140 T	HT-100/140	4 + 4	1 1/2"	2"	650	600	850	Pag. 21
GDE - Roma 10.4 T/M	Roma 10.4 T/M	1,5 + 1,5	1 1/2"	2"	650	550	850	Pag. 22
GDE - Roma 10.5 T/M	Roma 10.5 T/M	2 + 2	1 1/2"	2"	650	550	850	Pag. 22
GDE - Roma 10.6 T	Roma 10.6 T	3 + 3	1 1/2"	2"	650	550	850	Pag. 22
GDE - Roma 10.8 T	Roma 10.8 T	4 + 4	1 1/2"	2"	650	550	880	Pag. 22
GDE - Roma 10.10 T	Roma 10.10 T	5,5 + 5,5	1 1/2"	2"	650	550	930	Pag. 22
GDE - Roma 20.4 T	Roma 20.4 T	3 + 3	1 1/2"	2"	650	550	850	Pag. 22
GDE - Roma 20.6 T	Roma 20.6 T	4 + 4	1 1/2"	2"	650	550	930	Pag. 22
GDE - Roma 20.7 T	Roma 20.7 T	5,5 + 5,5	1 1/2"	2"	650	550	970	Pag. 22
GDE - In Line 12.6 T	In Line 12.6	2 + 2	1 1/2"	2"	650	550	850	Pag. 22
GDE - In Line 12.7 T	In Line 12.7	3 + 3	1 1/2"	2"	650	550	850	Pag. 22
GDE - In Line 12.8 T	In Line 12.8	3 + 3	1 1/2"	2"	650	550	850	Pag. 22
GDE - In Line 12.9 T	In Line 12.9	4 + 4	1 1/2"	2"	650	550	940	Pag. 22
GDE - In Line 12.10 T	In Line 12.10	4 + 4	1 1/2"	2"	650	550	980	Pag. 22
GDE - In Line 12.11 T	In Line 12.11	4 + 4	1 1/2"	2"	650	550	1,010	Pag. 22
GDE - In Line 12.12 T	In Line 12.12	5,5 + 5,5	1 1/2"	2"	650	550	1,050	Pag. 22
GDE - In Line 12.13 T	In Line 12.13	5,5 + 5,5	1 1/2"	2"	650	550	1,080	Pag. 22

NOTA : Medidas orientativas en mm.

*hidráulica alsina, s.a. se reserva el derecho de variar las dimensiones ó datos de este catálogo sin previo aviso.



Características técnicas grupos con variador de frecuencia

Modelo	Modelo Bomba	Potencia (c.v.)	Aspiración	Colector General	Medidas			Esquema
					Ancho	Largo	Alto	
GDVF - Roma 10.4 T	Roma 10.4 T	1,5 + 1,5	1 1/2"	2"	650	550	1,300	Pag. 23
GDVF - Roma 10.5 T	Roma 10.5 T	2 + 2	1 1/2"	2"	650	550	1,300	Pag. 23
GDVF - Roma 10.6 T	Roma 10.6 T	3 + 3	1 1/2"	2"	650	550	1,300	Pag. 23
GDVF - Roma 10.8 T	Roma 10.8 T	4 + 4	1 1/2"	2"	650	550	1,300	Pag. 23
GDVF - Roma 10.10 T	Roma 10.10 T	5,5 + 5,5	1 1/2"	2"	650	550	1,300	Pag. 23
GDVF - Roma 20.4 T	Roma 20.4 T	3 + 3	1 1/2"	2"	650	550	1,300	Pag. 23
GDVF - Roma 20.6 T	Roma 20.6 T	4 + 4	1 1/2"	2"	650	550	1,300	Pag. 23
GDVF - Roma 20.7 T	Roma 20.7 T	5,5 + 5,5	1 1/2"	2"	650	550	1,300	Pag. 23
GDVF - In Line 12.5 T	In Line 12.5	2 + 2	1 1/2"	2"	650	550	1,300	Pag. 23
GDVF - In Line 12.6 T	In Line 12.6	2 + 2	1 1/2"	2"	650	550	1,300	Pag. 23
GDVF - In Line 12.7 T	In Line 12.7	3 + 3	1 1/2"	2"	650	550	1,300	Pag. 23
GDVF - In Line 12.8 T	In Line 12.8	3 + 3	1 1/2"	2"	650	550	1,300	Pag. 23
GDVF - In Line 12.9 T	In Line 12.9	4 + 4	1 1/2"	2"	650	550	1,300	Pag. 23
GDVF - In Line 12.10 T	In Line 12.10	4 + 4	1 1/2"	2"	650	550	1,300	Pag. 23
GDVF - In Line 12.11 T	In Line 12.11	4 + 4	1 1/2"	2"	650	550	1,300	Pag. 23
GDVF - In Line 12.12 T	In Line 12.12	5,5 + 5,5	1 1/2"	2"	650	550	1,300	Pag. 23
GDVF - In Line 12.13 T	In Line 12.13	5,5 + 5,5	1 1/2"	2"	650	550	1,300	Pag. 23
GDVF - In Line 24.3 T	In Line 24.3	5,5 + 5,5	2"	3"	650	550	1,300	Pag. 23
GDVF - In Line 24.4 T	In Line 24.4	7,5 + 7,5	2"	3"	650	550	1,300	Pag. 23
GDVF - In Line 24.5 T	In Line 24.5	7,5 + 7,5	2"	3"	650	550	1,300	Pag. 23
GDVF - In Line 24.6 T	In Line 24.6	10 + 10	2"	3"	650	550	1,300	Pag. 23
GDVF - In Line 24.7 T	In Line 24.7	12,5 + 12,5	2"	3"	650	550	1,300	Pag. 23
GDVF - In Line 24.8 T	In Line 24.8	15 + 15	2"	3"	650	550	1,300	Pag. 23

Modelo	Modelo Bomba	Potencia (c.v.)	Aspiración	Colector General	Medidas			Esquema
					Ancho	Largo	Alto	
GTVF - Roma 10.4 T	Roma 10.4 T	1,5 + 1,5 + 1,5	1 1/2"	3"	950	550	1,300	Pag. 23
GTVF - Roma 10.5 T	Roma 10.5 T	2 + 2 + 2	1 1/2"	3"	950	550	1,300	Pag. 23
GTVF - Roma 10.6 T	Roma 10.6 T	3 + 3 + 3	1 1/2"	3"	950	550	1,300	Pag. 23
GTVF - Roma 10.8 T	Roma 10.8 T	4 + 4 + 4	1 1/2"	3"	950	550	1,300	Pag. 23
GTVF - Roma 10.10 T	Roma 10.10 T	5,5 + 5,5 + 5,5	1 1/2"	3"	950	550	1,300	Pag. 23
GTVF - Roma 20.4 T	Roma 20.4 T	3 + 3 + 3	1 1/2"	3"	950	550	1,300	Pag. 23
GTVF - Roma 20.6 T	Roma 20.6 T	4 + 4 + 4	1 1/2"	3"	950	550	1,300	Pag. 23
GTVF - Roma 20.7 T	Roma 20.7 T	5,5 + 5,5 + 5,5	1 1/2"	3"	950	550	1,300	Pag. 23
GTVF - In Line 12.5 T	In Line 12.5	2 + 2 + 2	1 1/2"	3"	950	550	1,300	Pag. 23
GTVF - In Line 12.6 T	In Line 12.6	2 + 2 + 2	1 1/2"	3"	950	550	1,300	Pag. 23
GTVF - In Line 12.7 T	In Line 12.7	3 + 3 + 3	1 1/2"	3"	950	550	1,300	Pag. 23
GTVF - In Line 12.8 T	In Line 12.8	3 + 3 + 3	1 1/2"	3"	950	550	1,300	Pag. 23
GTVF - In Line 12.9 T	In Line 12.9	4 + 4 + 4	1 1/2"	3"	950	550	1,300	Pag. 23
GTVF - In Line 12.10 T	In Line 12.10	4 + 4 + 4	1 1/2"	3"	950	550	1,300	Pag. 23
GTVF - In Line 12.11 T	In Line 12.11	4 + 4 + 4	1 1/2"	3"	950	550	1,300	Pag. 23
GTVF - In Line 12.12 T	In Line 12.12	5,5 + 5,5 + 5,5	1 1/2"	3"	950	550	1,300	Pag. 23
GTVF - In Line 12.13 T	In Line 12.13	5,5 + 5,5 + 5,5	1 1/2"	3"	950	550	1,300	Pag. 23
GTVF - In Line 24.3 T	In Line 24.3	5,5 + 5,5 + 5,5	2"	4"	950	550	1,300	Pag. 23
GTVF - In Line 24.4 T	In Line 24.4	7,5 + 7,5 + 7,5	2"	4"	950	550	1,300	Pag. 23
GTVF - In Line 24.5 T	In Line 24.5	7,5 + 7,5 + 7,5	2"	4"	950	550	1,300	Pag. 23
GTVF - In Line 24.6 T	In Line 24.6	10 + 10 + 10	2"	4"	950	550	1,300	Pag. 23
GTVF - In Line 24.7 T	In Line 24.7	12,5 + 12,5 + 12,5	2"	4"	950	550	1,300	Pag. 23
GTVF - In Line 24.8 T	In Line 24.8	15 + 15 + 15	2"	4"	950	550	1,300	Pag. 23

NOTA : Medidas orientativas en mm. con un depósito de membrana hasabox® de 50 litros.

*hidráulica alsina, s.a. se reserva el derecho de variar las dimensiones ó datos de este catálogo sin previo aviso.

Depósitos de membrana

Depósitos de membrana, fabricados con chapa de acero y dotados de una membrana elástica en su interior que separa el agua del aire a presión. Las membranas son de E.P.D.M. atóxico, homologadas y recambiables. Están especialmente diseñadas para mantener inalterables las propiedades de higiene del agua potable.

No necesitan renovación continua del aire y ocupan un espacio menor. Se suministran con presión de timbrado de 8, 10 ó 16 KG/cm².

Modelo	Capacidad (l)	Presión máxima (Kg/cm ²)	D (mm)	H (mm)	O Conexión	Figura
Hasabox 24 L.	24	8	365	415	1"	A
Hasabox 50 L.	50	8 - 10 - 16	400	505	1"	B
Hasabox 100 L.	100	8 - 10	450	930	1"	C
Hasabox 150 L.	150	8 - 10	592	878	1 1/2"	C
Hasabox 200 L.	200	8 - 10	592	1,055	1 1/2"	C
Hasabox 250 L.	250	8 - 10	592	1,235	1 1/2"	C
Hasabox 300 L.	300	8 - 10	592	1,420	1 1/2"	C
Hasabox 350 L.	350	8 - 10	592	1,584	1 1/2"	C
Hasabox 500 L.	500	8 - 10	500	2,170	1 1/2"	D
Hasabox 700 L.	700	8 - 10	750	2,150	1 1/2"	C

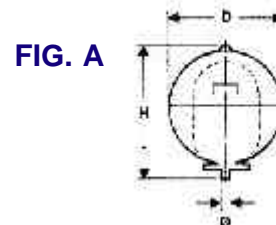


FIG. A

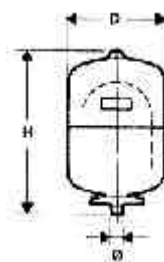


FIG. B

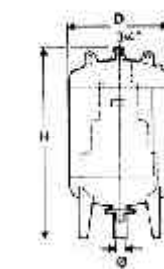


FIG. C

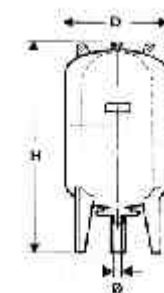


FIG. D

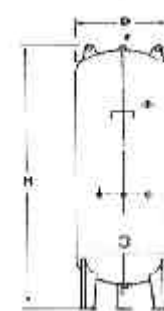


FIG. E

Depósitos galvanizados

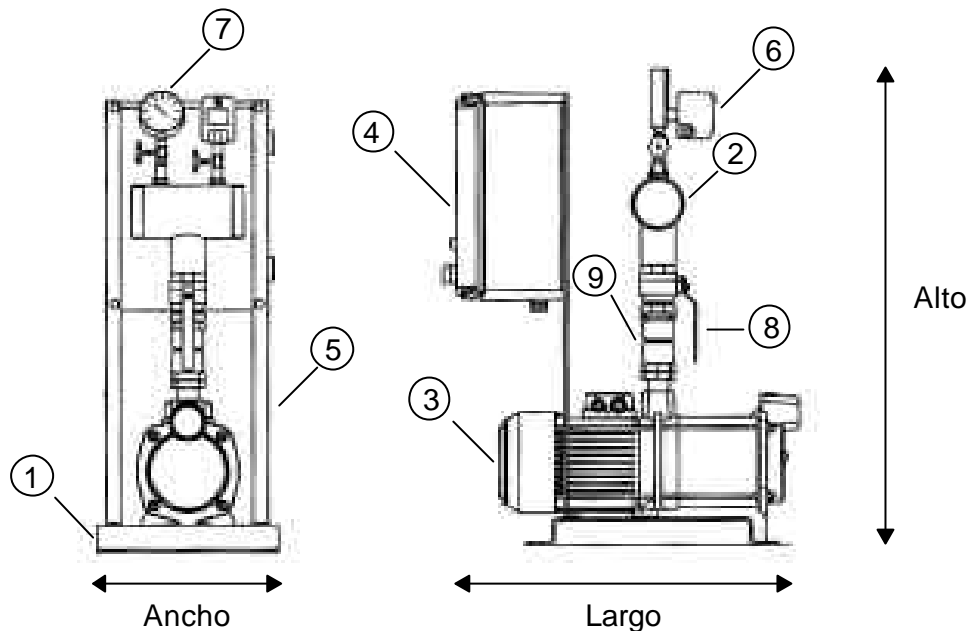
Depósitos de chapa de acero decapado y galvanizados en baño galvánico por inmersión. La lámina de agua está en contacto directo con la cámara superior de aire a presión. La renovación de este último se realiza mediante inyectoras.

Los depósitos están timbrados a 8 ó 10 Kg/cm².

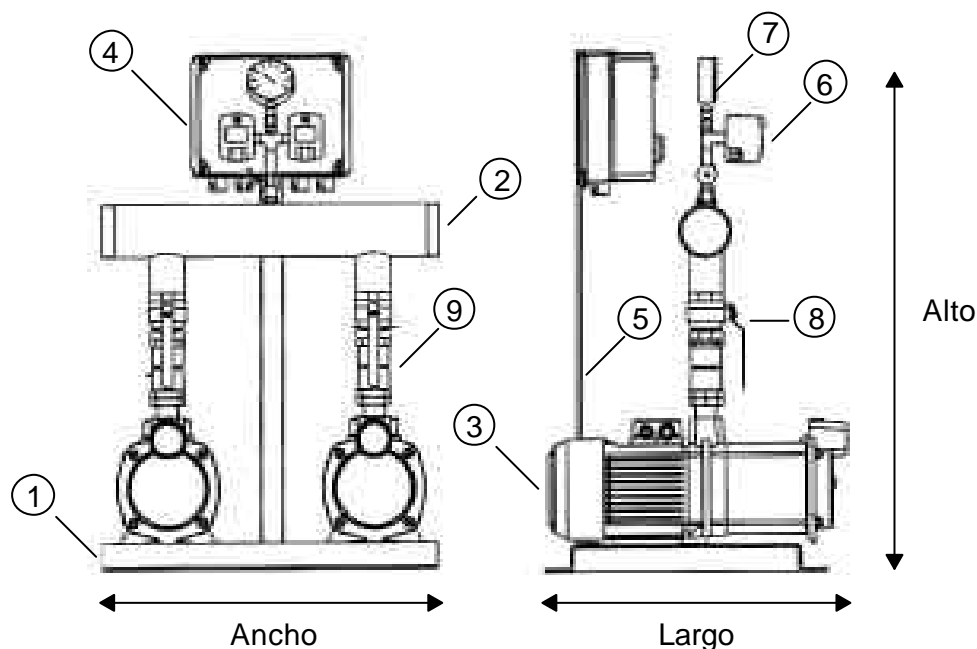
Modelo	Capacidad (l)	Presión máxima (Kg/cm ²)	D (mm)	H (mm)	O Conexión	Figura
Galvanizado 100 L.	100	10	400	1,089	1 1/2"	E
Galvanizado 200 L.	200	10	500	1,385	1 1/2"	E
Galvanizado 300 L.	300	10	550	1,615	1 1/2"	E
Galvanizado 500 L.	500	8 - 10	650	1,860	1 1/2"	E
Galvanizado 750 L.	750	8 - 10	750	2,080	1 1/2"	E
Galvanizado 1.000 L.	1,000	8 - 10	800	2,300	1 1/2"	E
Galvanizado 1.250 L.	1,250	8 - 10	900	2,380	1 1/2"	E
Galvanizado 1.500 L.	1,500	8 - 10	950	2,465	1 1/2"	E
Galvanizado 2.000 L.	2,000	8 - 10	1,100	2,490	1 1/2"	E

*hidráulica alsina, s.a. se reserva el derecho de variar las dimensiones ó datos de este catálogo sin previo aviso.

Esquemas y componentes grupos simples modelo Bari



Esquemas y componentes grupos dobles modelo Bari

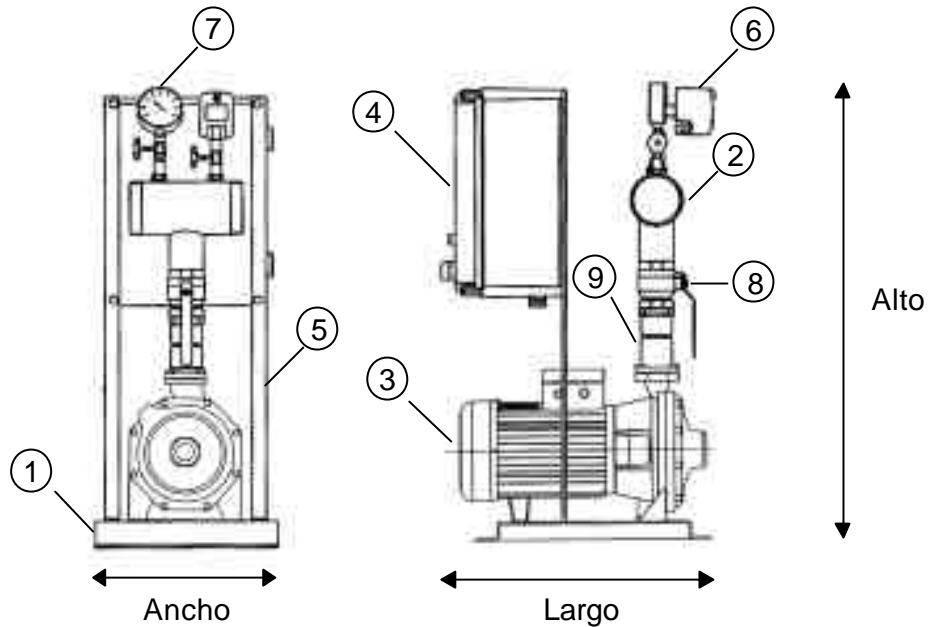


(+351) 93 643 76 49 | comercial@atan.pt | www.atan.pt

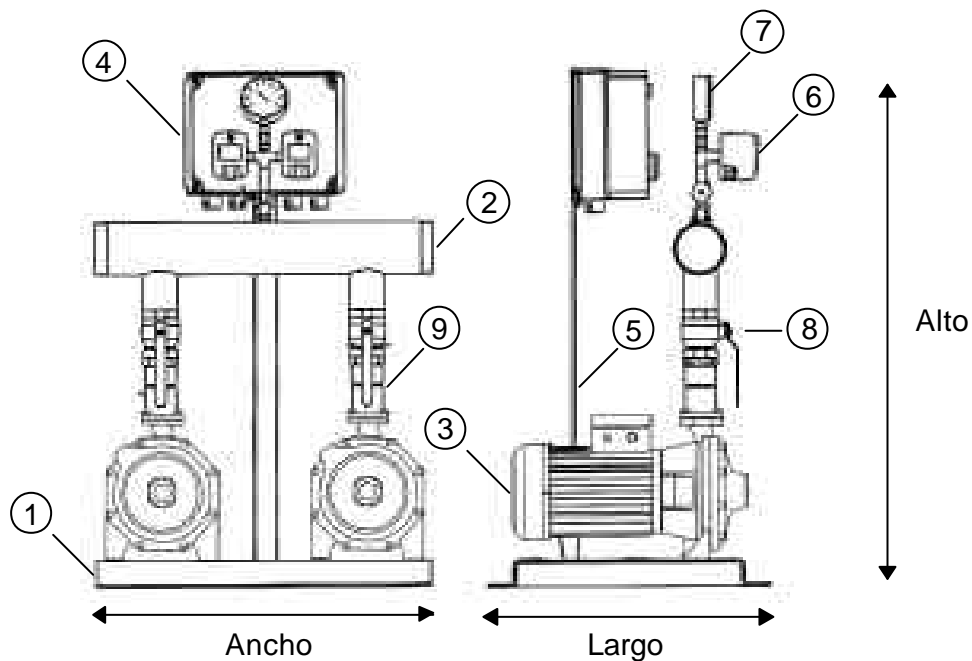
Posición	Descripción	Posición	Descripción
1	Bancada	6	Presostato de maniobra
2	Colector de impulsión	7	Manómetro
3	Electrobomba	8	Válvula de cierre
4	Cuadro eléctrico	9	Válvula de retención
5	Soporte cuadro eléctrico		

*hidráulica alsina, s.a. se reserva el derecho de variar las dimensiones ó datos de este catálogo sin previo aviso.

Esquemas y componentes grupos simples modelo Biturbina y Tritón



Esquemas y componentes grupos dobles modelo Biturbina y Tritón

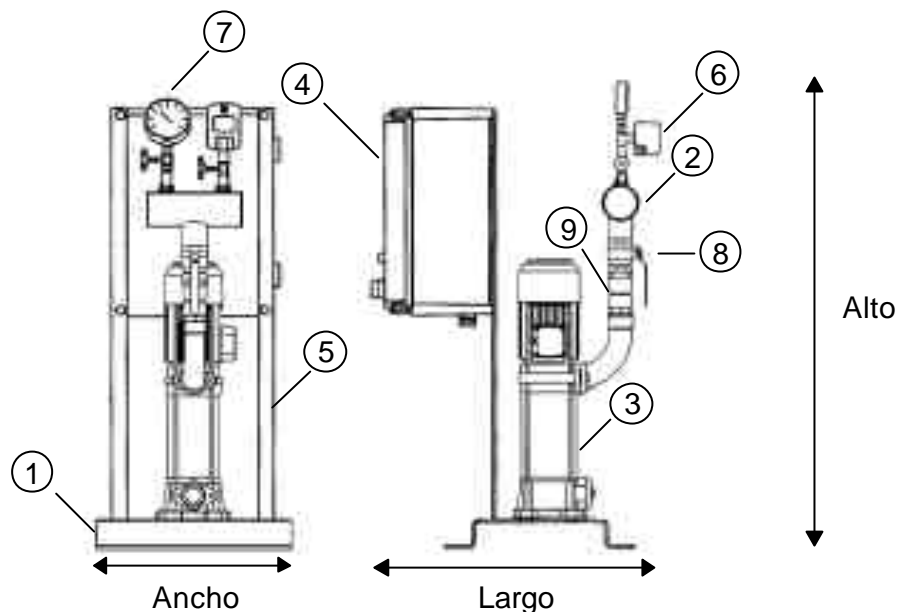


(+351) 93 643 76 49 | comercial@atan.pt | www.atan.pt

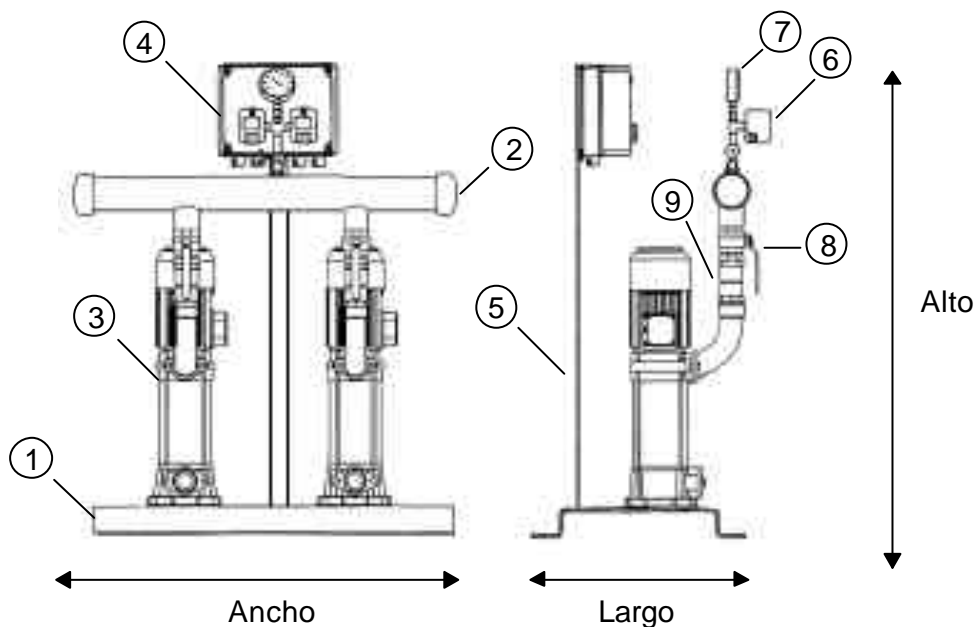
Posición	Descripción	Posición	Descripción
1	Bancada	6	Presostato de maniobra
2	Colector de impulsión	7	Manómetro
3	Electrobomba	8	Válvula de cierre
4	Cuadro eléctrico	9	Válvula de retención
5	Soporte cuadro eléctrico		

*hidráulica alsina, s.a. se reserva el derecho de variar las dimensiones ó datos de este catálogo sin previo aviso.

Esquemas y componentes grupos simples modelo Roma e In Line



Esquemas y componentes grupos dobles modelo Roma e In Line

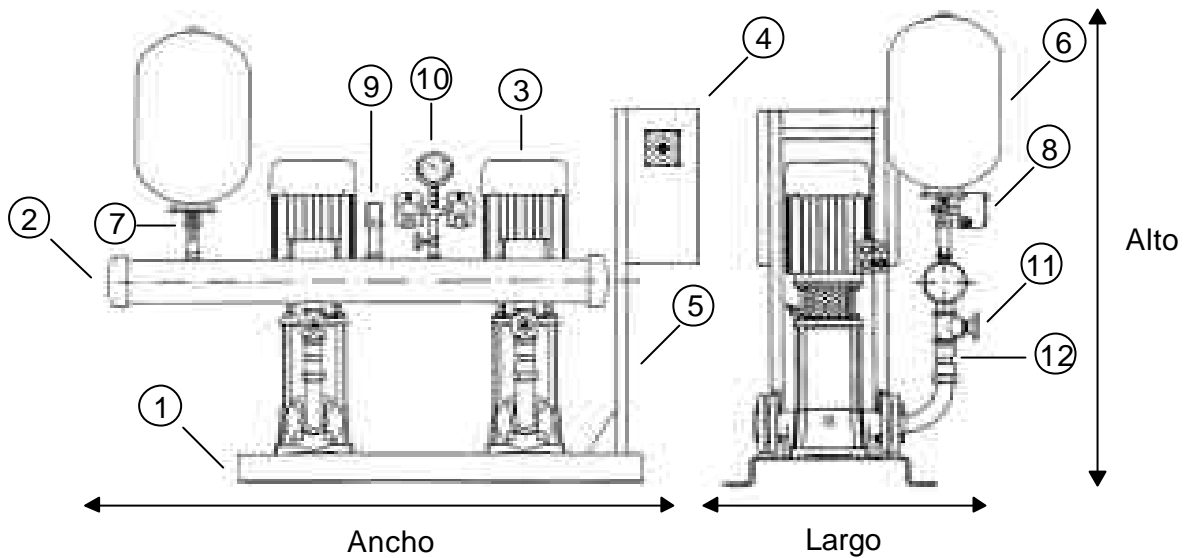


(+351) 93 643 76 49 | comercial@atan.pt | www.atan.pt

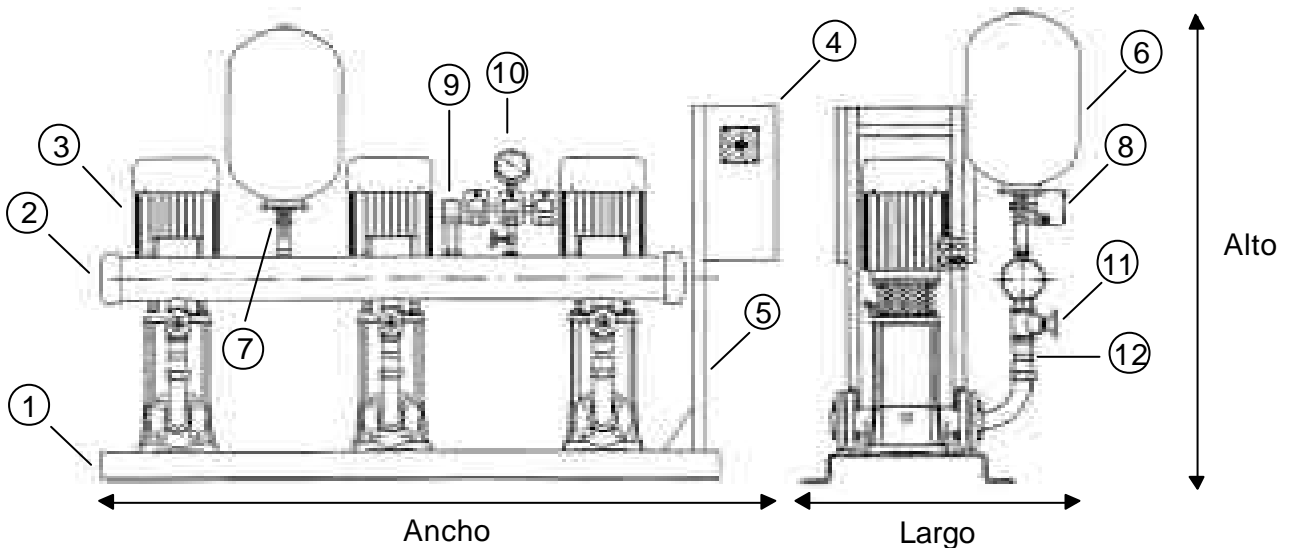
Posición	Descripción	Posición	Descripción
1	Bancada	6	Presostato de maniobra
2	Colector de impulsión	7	Manómetro
3	Electrobomba	8	Válvula de cierre
4	Cuadro eléctrico	9	Válvula de retención
5	Soporte cuadro eléctrico		

*hidráulica alsina, s.a. se reserva el derecho de variar las dimensiones ó datos de este catálogo sin previo aviso.

Esquemas y componentes de los grupos dobles con variador de frecuencia



Esquemas y componentes de los grupos triples con variador de frecuencia



(+351) 93 643 76 49 | comercial@atan.pt | www.atan.pt

Posición	Descripción	Posición	Descripción
1	Bancada	7	Válvula aislamiento Hasabox®
2	Colector de impulsión	8	Presostato de maniobra
3	Electrobomba	9	Transductor de presión
4	Cuadro eléctrico	10	Manómetro de glicerina
5	Soporte cuadro eléctrico	11	Válvula de cierre
6	Hasabox®	12	Válvula de retención

*hidráulica alsina, s.a. se reserva el derecho de variar las dimensiones ó datos de este catálogo sin previo aviso.



Notas

Lined area for notes, consisting of 15 horizontal blue lines.

(+351) 93 643 76 49 | comercial@atan.pt | www.atan.pt

Lined area for notes, consisting of 8 horizontal blue lines.



(+351) 93 643 76 49 | comercial@atan.pt | www.atan.pt

